

令和4年度長野県高等学校新人体育大会テニス競技中信大会 兼 第45回全国選抜高校テニス大会長野県中信地区大会



日 程	9月 3日 (土)	受 付	7時50分
		監督連絡会	8時15分
		開 会 式	8時50分
		試 合 開 始	9時10分
	9月 4日 (日)	受 付	7時50分
		試 合 開 始	8時50分
	9月 5日 (月)	予 備 日	

会 場 松本市浅間温泉庭球公園

役 員

大 会 長	石 川 裕 之	大 会 副 会 長	保 坂 美 代 子
参 与	加 盟 高 等 学 校 長		
大 会 委 員 長	丸 山 靖 幸		
大 会 副 委 員 長	勝 家 康 太 郎		
大 会 委 員	三 代 澤 芳 男 安 川 裕 幸 太 田 安 奈 榎 本 麻 衣 土 井 康 司 伊 藤 亮 太		
会 場 長	西 沢 宏		
トーナメントレフェリー	勝 家 康 太 郎	アシスタントレフェリー	高 田 和
競 技 委 員	犬 飼 健 一 内 山 登 志 行	金 澤 美 絵 子 柵 山 寛 之	高 野 大 二 郎

実 施 要 項

1. 競 技 方 法

- (1) 組み合わせは、長野県ジュニアランキング決定基準表を考慮してシード校を決め、他は抽選で決定した。
- (2) ダブルス2試合、シングルス3試合の計5試合で勝敗を決定する。
- (3) 各校4～9人の選手を、シングルスの実力順でNo. 1から順に登録する。その際、長野県ジュニアランキング決定基準表100ポイント以上はこれに従う。なお、4～6人登録による参加を認めるが、当日4名を下回ったチームは失格となる。
- (4) ダブルスは9人の中から2組を自由に作り、登録順位の和が小さい方の組をダブルス1、大きい方の組をダブルス2とする。ただし、和が同一の場合は登録順位上位の選手がいる組をダブルス1とする。シングルスは残りの選手の中からどの3人が出場してもよいが、登録順位の小さい方から順にシングルス1、シングルス2、シングルス3とする。
- (5) 各試合とも1セットマッチ(6-6でタイブレーク)とする。
- (6) 試合順はS1、D1、S2、D2、S3を原則とする。4～5名登録の場合はD2・S3を、6名登録の場合はS3を不戦敗とする。
- (7) メインドロー敗者による順位戦トーナメント及び順位決定戦を行う。

2. 審 判

- (1) ソロチェアアンパイア(SCU)方式で行う。
- (2) SCUは敗者校または本部割り当てで行う。ただし、部員数等で都合が付かない場合は事前に本部へ連絡する。
- (3) ボールパーソンは自校の選手が出場するシングルの試合時に、ネットに1人おいてもよい(服装はテニスウェア)。

3. 表 彰

3位まで表彰状を与える。なお男女とも上位5校が県大会(9月17,18日 松本市浅間温泉庭球公園)への出場権を得る。

4. そ の 他

- (1) 試合球はUSOPEN EXTRA DUTYを使用する(本部で用意)。大会初日受付時に、順位戦トーナメント分も含めてボール代を納めてください(600円×出場本数×2)。
- (2) 試合態度、応援、服装等の事前指導をお願いします。茶髪、ピアスの部員は会場内に入れません。なお、監督・補助員もできる限りテニスウェアの着用をお願いします。
- (3) 貴重品・持ち物の管理、ゴミの持ち帰りについては、各校で責任をもってお願いします。

5. 補 助 員

松本県ヶ丘 松本美須々ヶ丘 松本第一 エクセラン 松本深志 都市大塩尻 松商学園

大会に関する情報は「中信高体連テニス専門部HP <http://chs-tennis.net/smash/>」で

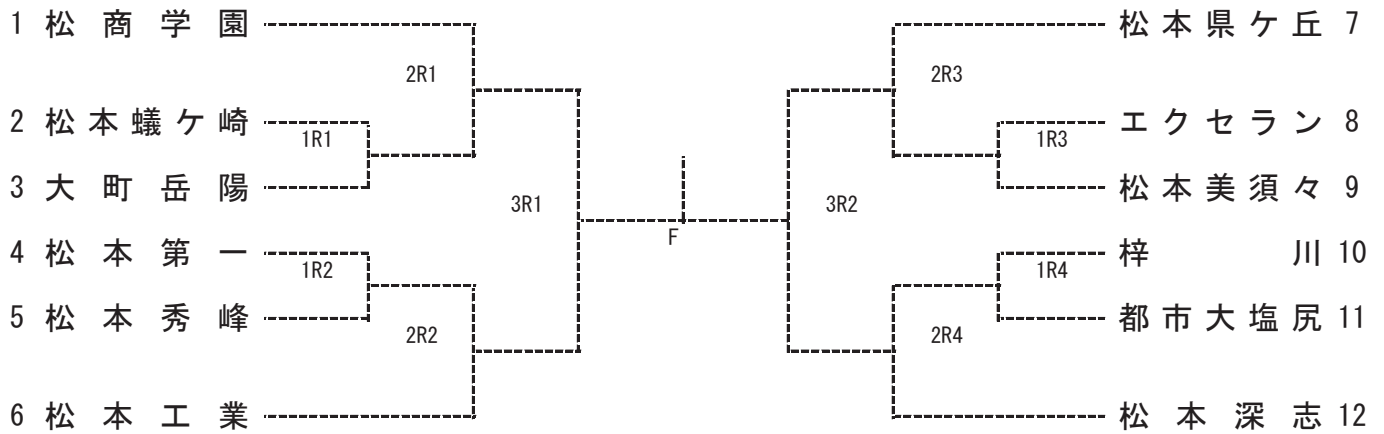
男子登録選手

No.	学校名	監督	No. 1	No. 2	No. 3	No. 4	No. 5	No. 6	No. 7	No. 8	No. 9
1	松商学園	小林 正則	山田 麗生②	新井 暖人②	国永 紘資①	山崎 嘉太郎①	宮澤 啓介①	千野 友介②	都築 虹汰①		
2	松本蟻ヶ崎	守屋 郁男	村山 巧②	内川 隼太郎②	藤原 有冴②	赤堀 諒太①	紙浦 風馬②	飯島 汐恩①	朽久保 希宙①	江川 康輝①	
3	大町岳陽	郷津 寿弘	黒岩 梓苑②	伊藤 颯志②	丸山 拓真②	川上 真優②	南山 侑聖①	直江 樟樹①	太谷 柚翔①	高橋 あつや①	
4	松本第一	柵山 寛之	清水 天馬①	村中 洸太②	柳澤 佑磨①	青木 真啓①					
5	松本秀峰	矢野 圭将	荒井 風希②	金田 英士①	南澤 悠世①	千葉 快智②	塚原 凜太郎②	星野 航河①	登内 凌汰①	座間 風雅②	小口 智聖①
6	松本工業	飯島 昭雄	飯島 昊大②	森 維織②	太田 眞博②	伊藤 颯吾②	佐藤 未来②	三間 駿介②	中田 牙都樹②	中澤 藍斗①	宮澤 優希①
7	松本県ヶ丘	伊藤 浩	三宅 航②	中村 公亮②	田中 太智②	大塚 勇輝②	丸山 睦①	中村 伊吹①	泉田 颯人①		
8	エクセラン	高田 和	藤原 惺②	牧石 十河①	柳沢 生真②	代田 勇輝②	上條 峻輔②	小松 祥汰②	小林 丈航①		
9	松本美須々	大飼 健一	高橋 尚希②	大月 琉陽②	宮島 速斗①	中村 颯汰②	須藤 耀太②	塚原 悠太②	堀田 晃志②	大塩 裕太②	奈良井 優②
10	梓川	内山 登志行	岡庭 真尋②	大月 裕人②	上條 晃河②	市川 翔②	佐々木 春①	野口 俊輔②	清水 凜空①	西塔 康太①	
11	都市大塩尻	池内 哲也	宮澤 智之②	百瀬 心詠①	柿澤 直斗①	坂口 和樹②	青柳 希輝①	中澤 宏樹①	大塚 勇輝①		
12	松本深志	高野 大二郎	藤澤 洸紀②	市川 涼大①	岡 紀良②	伏見 亮一①	倉田 侑典②	石田 朗雅②	井上 慎吾②	山田 大誠①	藪原 歩①

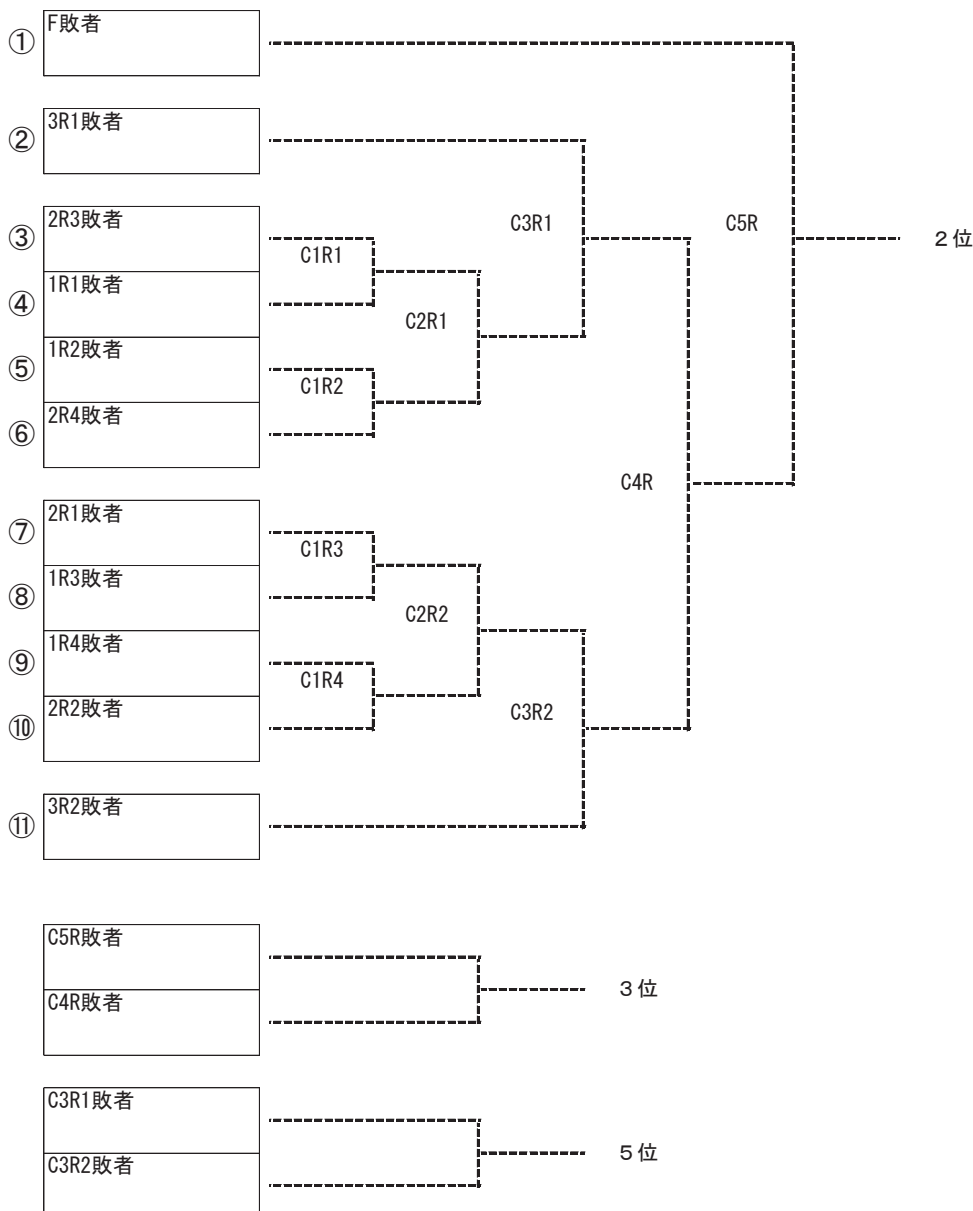
女子登録選手

No.	学校名	監督	No. 1	No. 2	No. 3	No. 4	No. 5	No. 6	No. 7	No. 8	No. 9
1	松商学園	山田 哲生	吉田 琴美②	瀬戸 祐希奈②	飯沼 有美②	南 風音①	藤井 柑奈①	保志場 美空①	菊地 彩芽②	井上 みのり①	吉江 優楽①
3	松本美須々	中澤 一恵	松山 葉南②	奥原 あかり②	千村 栞②	倉科 歩未②	赤井 柚那②	中村 瑞希①	小幡 ひな②		
4	松本第一	市川 龍	関澤 美優②	今野 莉那②	小林 希愛②	澤田 夏和②	水落 咲良①	上原 彩乃①			
5	松本深志	松田 ゆみこ	奈良 朋果②	近藤 彩奈②	今泉 りお②	林 菜穂①	城谷 一香②	鈴木 花歩②	宮尾 菜乃花①	望月 美子①	
6	豊科	市川 寿治	堀金 怜花②	小林 滯②	小澤 すみれ②	三浦 彩加②	宮坂 優杏①	古畑 有唯①	竹内 花①	勝野 萌音①	
7	松本秀峰	石川 滋	宮坂 紫乃②	児玉 里杏路②	小穴 眞理子②	武藤 芽衣①	高田 ゆい①	徳丸 鈴歩②	中島 詩晴①		
8	松本県ヶ丘	勝家 康太郎	町田 莉良②	柴田 桜奈②	須藤 沙瑛②	手塚 麻実①	齊藤 和泉②	中島 涼葉②	丸山 涼葉①	丸山 心緒①	橋本 夏凜①

男子メインドロー



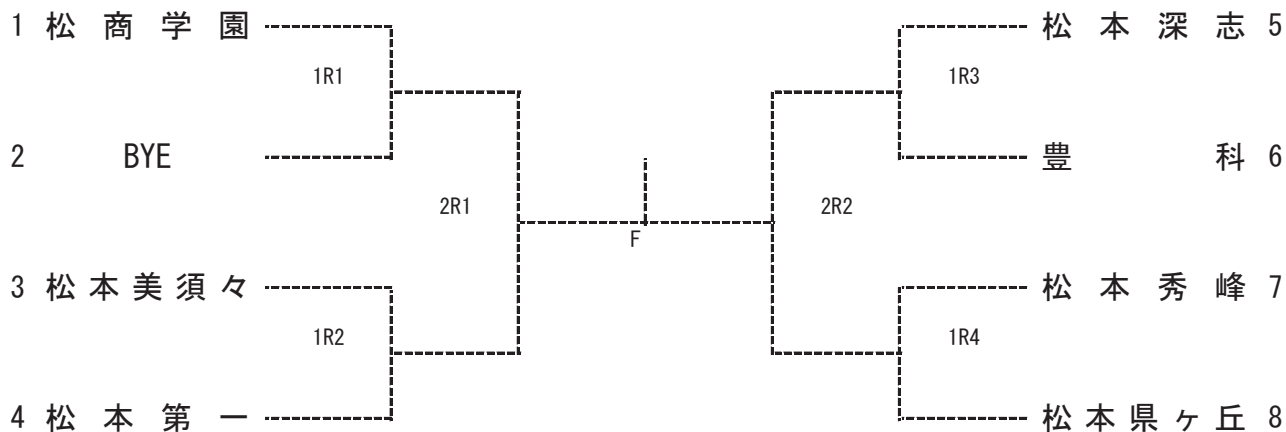
男子順位戦（2位～5位）



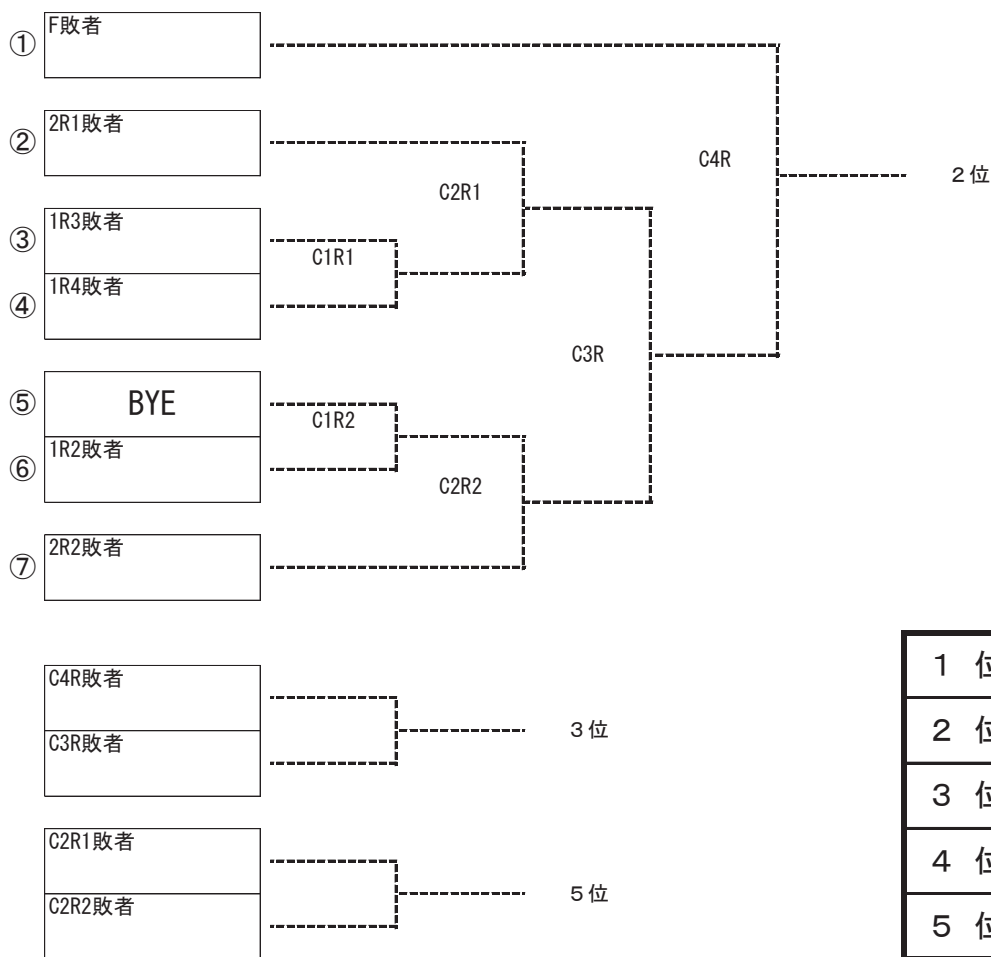
1 位	
2 位	
3 位	
4 位	
5 位	

※ C4R, C5Rおよび3位決定戦の再戦は行わない

女子メインドロロー



女子順位戦（2位～5位）



※ C3R, C4Rおよび3位決定戦の再戦は行わない