

以下の選手またはペアは、長野県テニス協会、県高体連テニス専門部および
 中信高体連テニス専門部の推薦により予選免除となりました。

<男子シングルス>

国 永 紘 資②	(松 商)
原 山 将 豪①	(松 商)
笹 森 大 貴①	(松 商)
山 崎 嘉太郎②	(松 商)
宮 澤 啓 介②	(松 商)
新 村 快 心①	(松 商)
市 川 涼 大②	(深 志)
伏 見 亮 一②	(深 志)
垂 水 翔 楽①	(松 商)
飯 島 大 智①	(松 商)
清 水 天 真②	(松本一)

<女子シングルス>

南 風 音②	(松 商)
井 上 みのり②	(松 商)
藤 井 柑 奈②	(松 商)
保志場 美 空②	(松 商)
丸 山 唯①	(松 商)
吉 江 優 楽②	(松 商)
下 桜②	(松 商)
関 澤 真 於①	(松本一)
手 塚 麻 実②	(県ヶ丘)

<男子ダブルス>

宮 澤 啓 介②	(松 商)
原 山 将 豪①	
国 永 紘 資②	(松 商)
山 崎 嘉太郎②	
笹 森 大 貴①	(松 商)
新 村 快 心①	
飯 島 大 智①	(松 商)
垂 水 翔 楽①	

<女子ダブルス>

吉 田 琴 美②	(松 商)
瀬 戸 祐希奈②	
飯 沼 有 美②	(松 商)
藤 井 柑 奈①	
南 風 音①	(松 商)
吉 江 優 楽①	

上記の選手・ペアを除いた中信地区からの県大会出場枠数は以下の通りです。

男子シングルス 9名

女子シングルス 9名

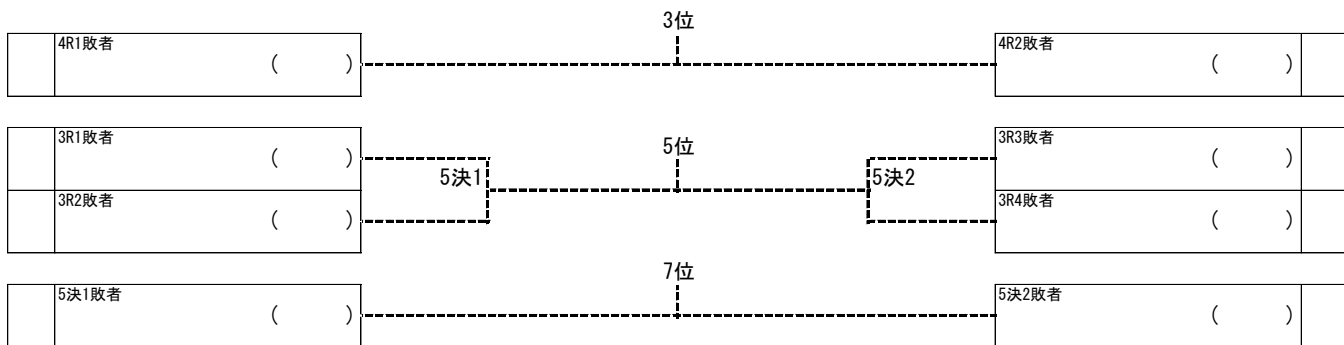
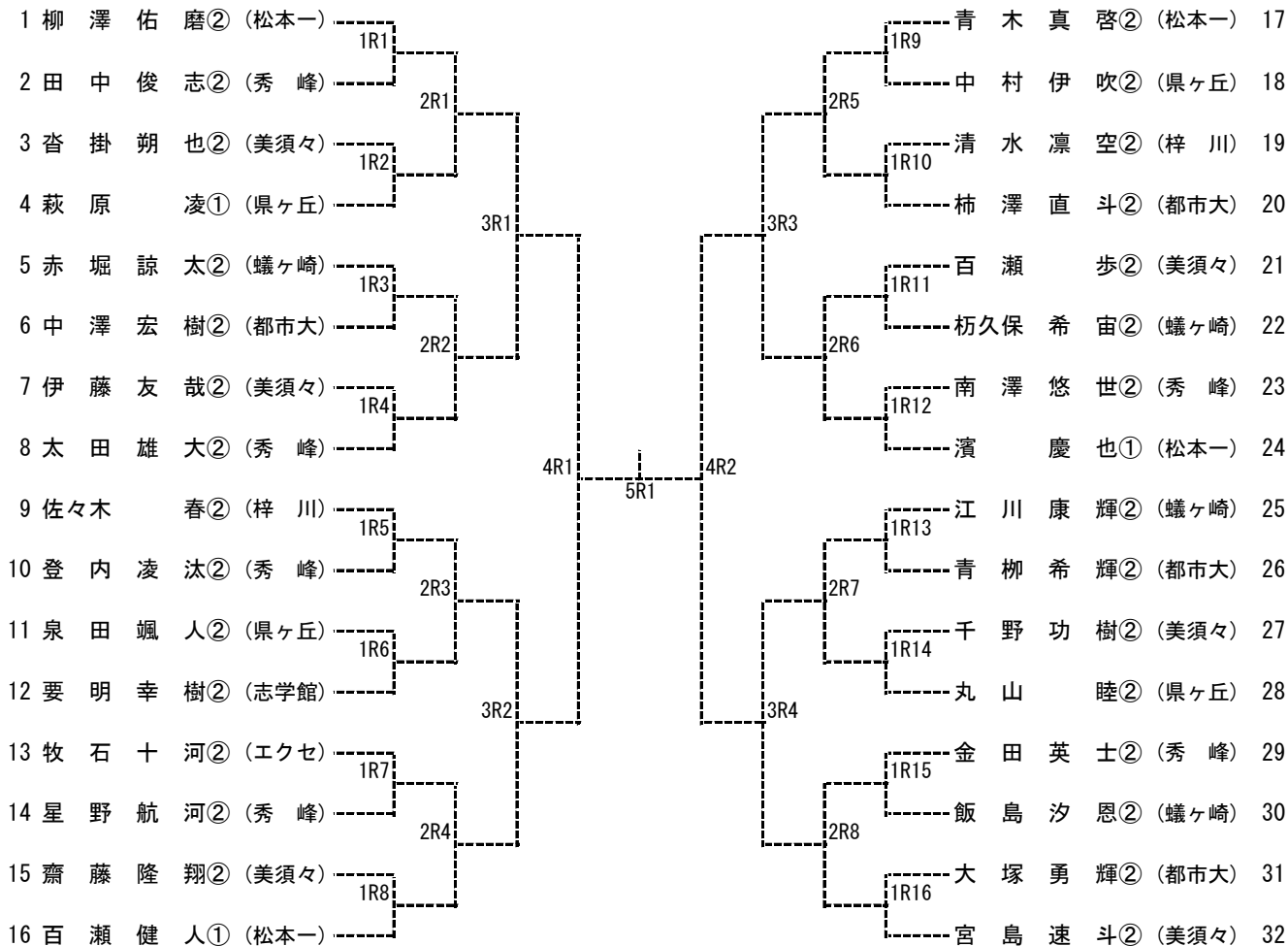
男子ダブルス 8組

女子ダブルス 9組

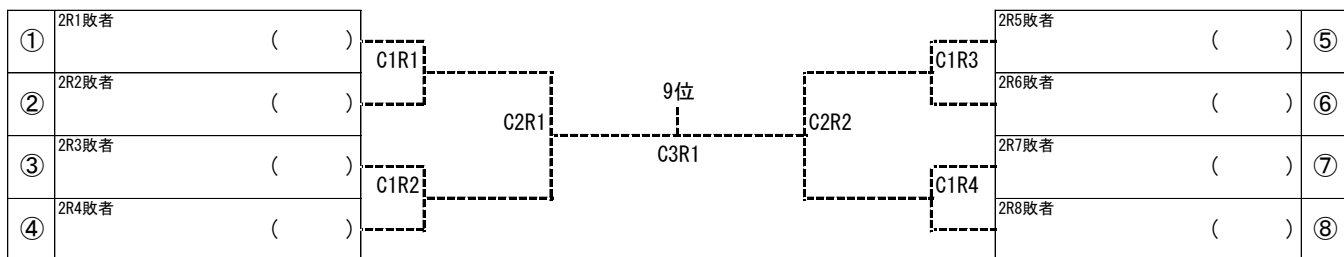
Category I 男子シングルス

令和5年度中信高等学校新人テニス選手権大会
 令和5年10月7日(土)
 浅間温泉庭球公園

【メインドロー】 ※ベスト8で県大会



【順位戦】 ※9位までが県大会

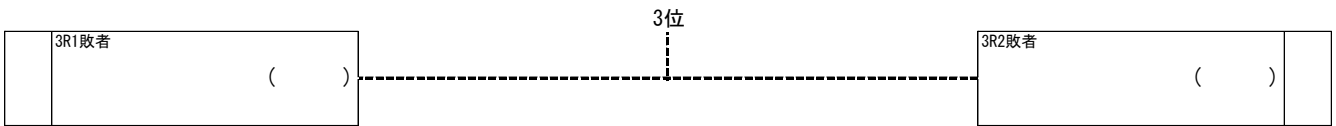
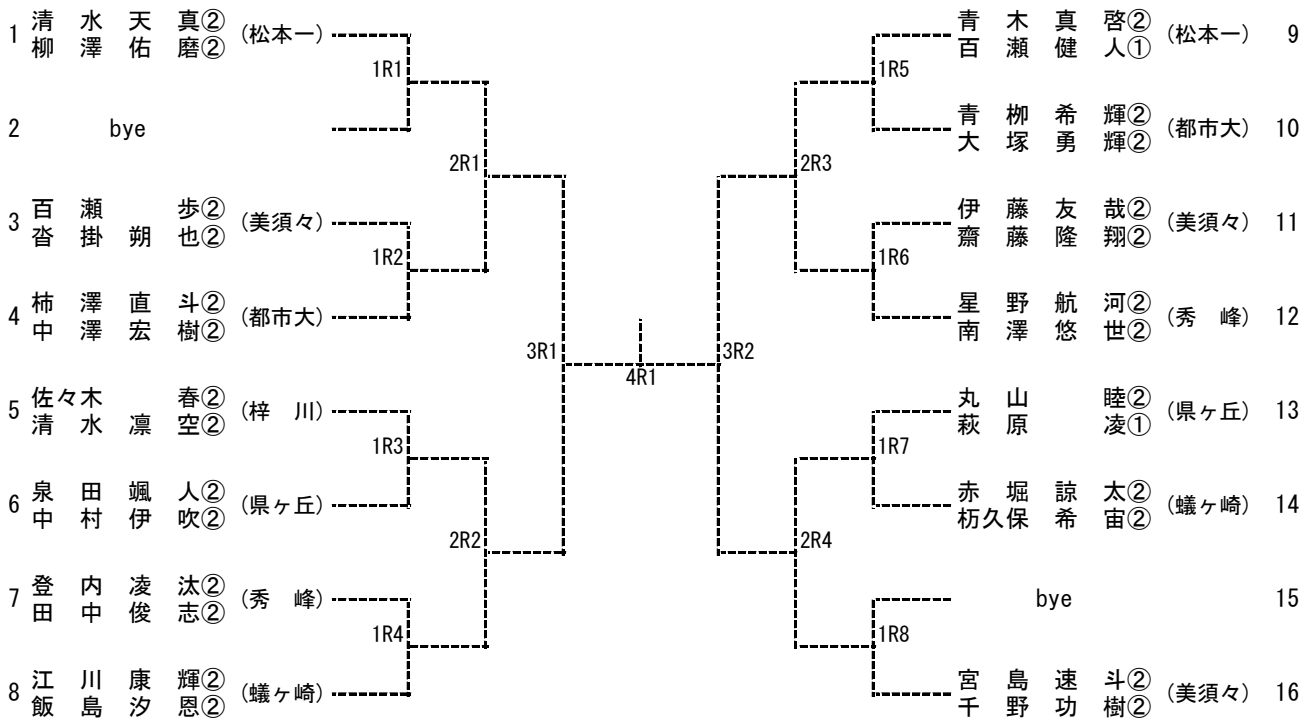


※Category I シングルスはメインドローの県大会決定後、選手強化を目的としたトーナメントを行います。
 (進行や天気の状態により実施しないことがあります。決定した順位は県大会のシードに影響しません。)

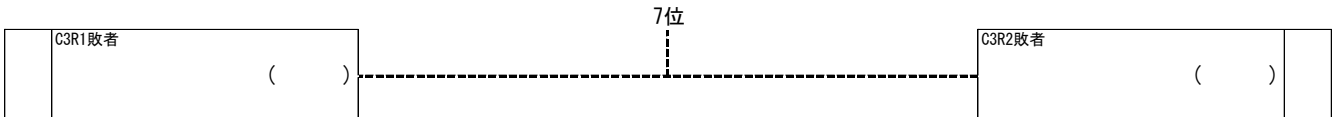
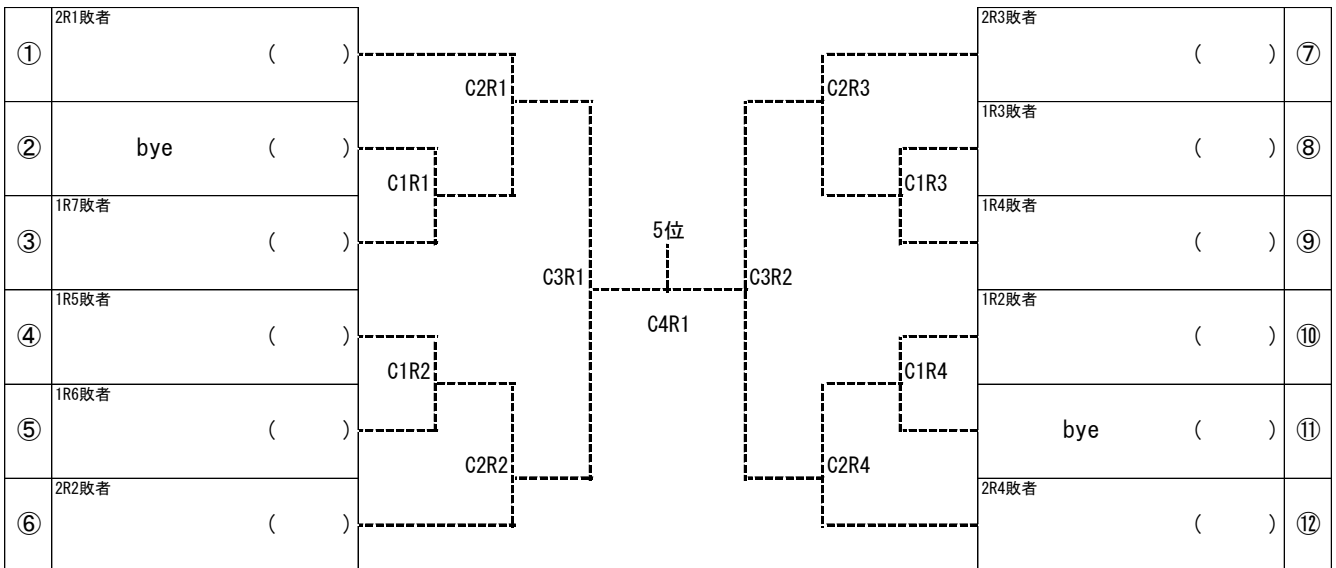
Category I 男子ダブルス

令和5年度中信高等学校新人テニス選手権大会
 令和5年10月8(日)
 浅間温泉庭球公園

【メインドロー】 ※ベスト4で県大会



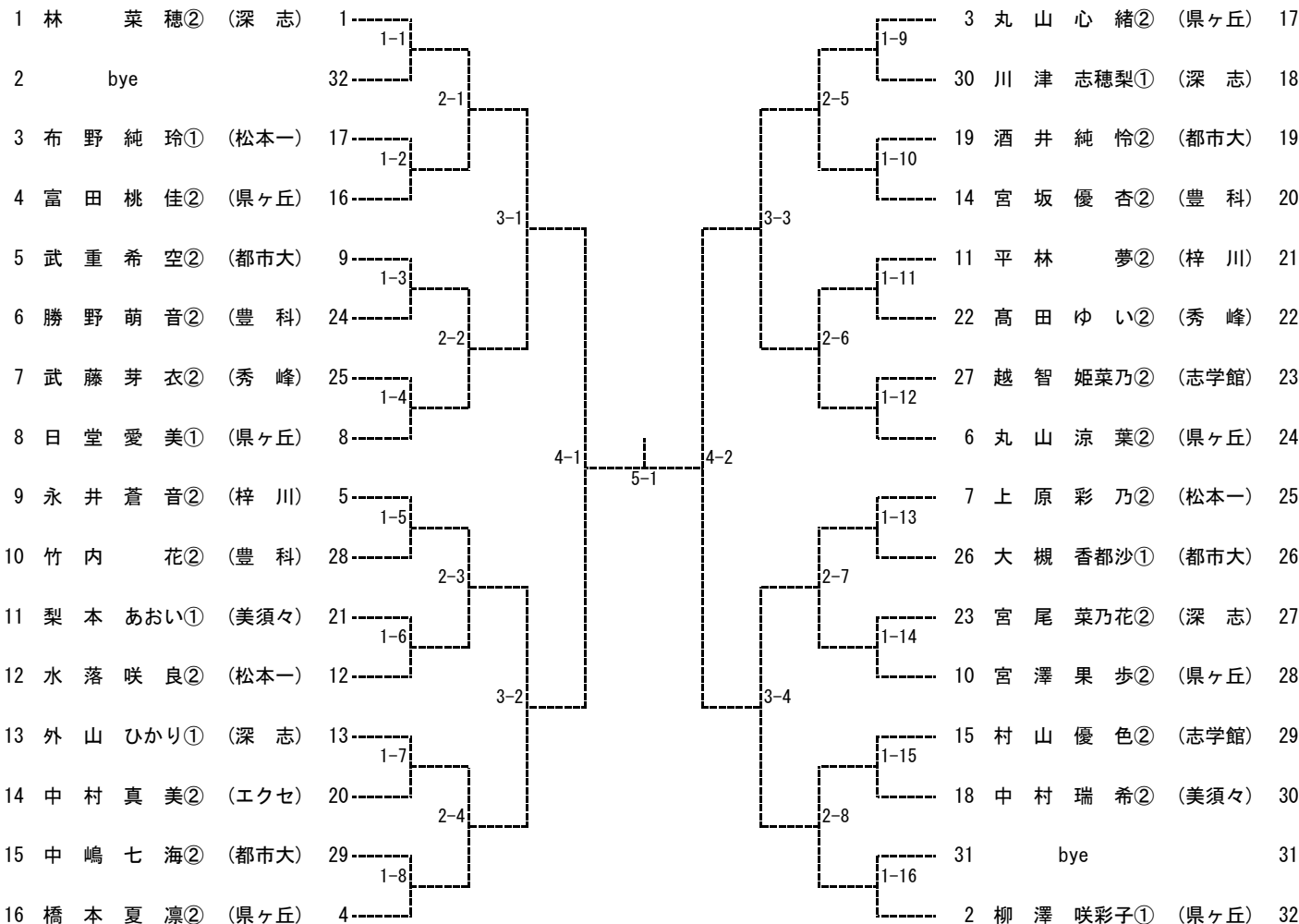
【順位戦】 ※8位までが県大会



Category I 女子シングルス

令和5年度中信高等学校新人テニス選手権大会
 令和5年10月7日(土)
 浅間温泉庭球公園

【メインドロー】 ※ベスト8で県大会



4R1敗者	()
-------	-----

4R2敗者	()
-------	-----

3R1敗者	()
3R2敗者	()

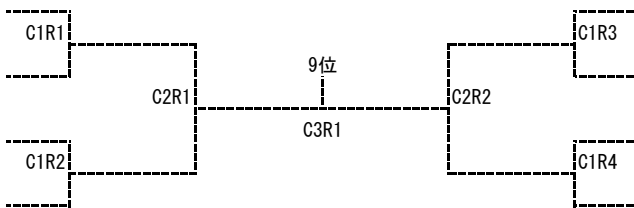
3R3敗者	()
3R4敗者	()

5決1敗者	()
-------	-----

5決2敗者	()
-------	-----

【順位戦】 ※11位までが県大会

①	2R1敗者	()
②	2R2敗者	()
③	2R3敗者	()
④	2R4敗者	()



2R5敗者	()	⑤
2R6敗者	()	⑥
2R7敗者	()	⑦
2R8敗者	()	⑧

※Category I シングルスはメインドローの県大会決定後、選手強化を目的としたトーナメントを行います。
 (進行や天気の状態により実施しないことがあります。決定した順位は県大会のシードに影響しません。)

