

# 令和5年度長野県高等学校新人体育大会テニス競技中信大会 兼 第46回全国選抜高校テニス大会長野県中信地区大会



日 程	9月 2日 (土)	受 付	7時50分～
		監督連絡会	8時15分～
		開 会 式	8時50分～
		試 合 開 始	9時10分～
	9月 3日 (日)	受 付	7時50分～
		試 合 開 始	8時50分～
	9月 4日 (月)	予 備 日	

会 場 松本市浅間温泉庭球公園

## 役 員

大 会 長	石 川 裕 之	大 会 副 会 長	小 高 淳 一
参 与	加 盟 高 等 学 校 長		
大 会 委 員 長	丸 山 靖 幸		
大 会 副 委 員 長	犬 飼 健 一		
大 会 委 員	三 代 澤 芳 男 池 田 正 井 上 俊 榎 本 麻 衣 土 井 康 司 木 下 俊		
会 場 長	西 沢 宏		
トーナメントレフェリー	犬 飼 健 一	アシスタントレフェリー	高 田 和
競 技 委 員	金 澤 美 絵 子 柵 山 寛 之	勝 家 康 太 郎	内 山 登 志 行

## 実 施 要 項

### 1. 競 技 方 法

- (1) 組み合わせは、長野県ジュニアランキング決定基準表を考慮してシード校を決め、他は抽選で決定した。
- (2) ダブルス2試合、シングルス3試合の計5試合で勝敗を決定する。
- (3) 各校4～9人の選手を、シングルスの実力順でNo. 1から順に登録する。その際、長野県ジュニアランキング決定基準表100ポイント以上はこれに従う。なお、4～6人登録による参加を認めるが、当日4名を下回ったチームは失格となる。
- (4) ダブルスは9人の中から2組を自由に作り、登録順位の和が小さい方の組をダブルス1、大きい方の組をダブルス2とする。ただし、和が同一の場合は登録順位上位の選手がいる組をダブルス1とする。シングルスは残りの選手の中からどの3人が出場してもよいが、登録順位の小さい方から順にシングルス1、シングルス2、シングルス3とする。
- (5) 各試合とも1セットマッチ(6-6でタイブレーク)とする。
- (6) 試合順はS1、D1、S2、D2、S3を原則とする。4～5名登録の場合はD2・S3を、6名登録の場合はS3を不戦敗とする。
- (7) メインドロー敗者による順位戦トーナメント及び順位決定戦を行う。

### 2. 審 判

- (1) ソロチェアアンパイア(SCU)方式で行う。
- (2) SCUは敗者校または本部割り当てで行う。ただし、部員数等で都合が付かない場合は事前に本部へ連絡する。
- (3) ボールパーソンは自校の選手が出場するシングルの試合時に、ネットに1人おいてもよい(服装はテニスウェア)。

### 3. 表 彰

3位まで表彰状を与える。なお男女とも上位5校が県大会(9月16,17日 松本市浅間温泉庭球公園)への出場権を得る。

### 4. そ の 他

- (1) 試合球はUSOPEN EXTRA DUTYを使用する(本部で用意)。大会初日受付時に、順位戦トーナメント分も含めてボール代を納めてください(800円×出場本数×2)。
- (2) 試合態度、応援、服装等の事前指導をお願いします。なお、監督・補助員もできる限りテニスウェアの着用をお願いします。
- (3) 貴重品・持ち物の管理、ゴミの持ち帰りについては、各校で責任をもってお願いします。

### 5. 補 助 員

松本県ヶ丘 松本美須々ヶ丘 松本第一 エクセラン 都市大塩尻 松商学園

大会に関する情報は「中信高体連テニス専門部HP <http://chs-tennis.net/smash/>」で

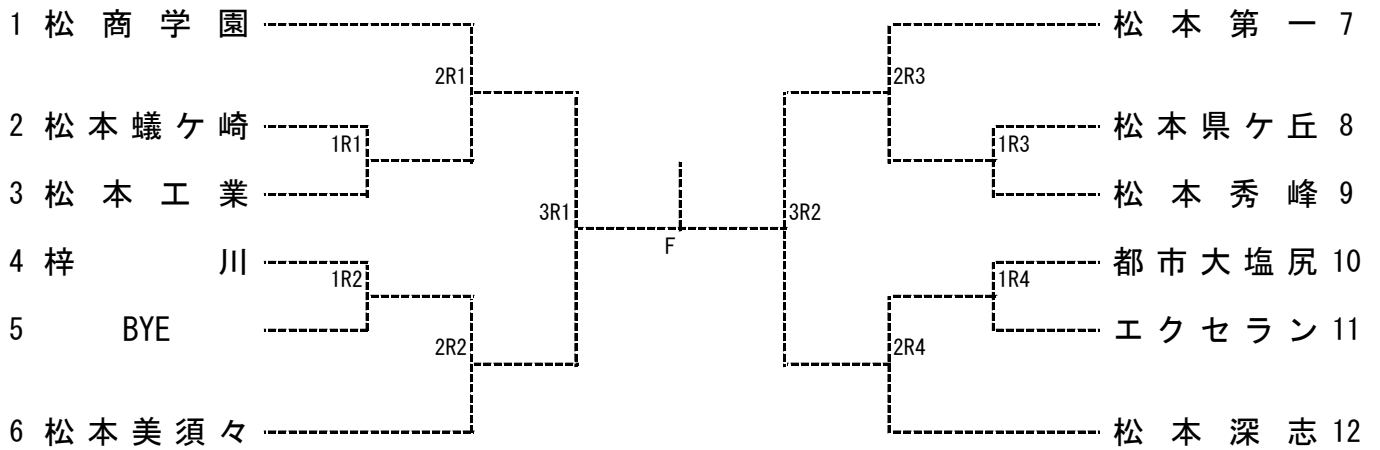
男子登録選手

No.	学校名	監督	No. 1	No. 2	No. 3	No. 4	No. 5	No. 6	No. 7	No. 8	No. 9
1	松商学園	肥後正敬	国永紘資②	原山将豪①	山崎嘉太郎②	宮澤啓介②	笹森大貴①	新村快心①	飯島大智①	都築虹汰②	伴悠斗①
2	松本蟻ヶ崎	稲場隆	赤堀諒太②	江川康輝②	飯島汐恩②	朽久保希宙②	矢野成悟①	田中翔①	花村空樹①	宮坂航平①	吉川尚吾①
3	松本工業	下島勝則	宮澤優希②	中澤藍斗②	百瀬悠生②	宮川悠平②	関川祐樹①	三澤聖①	前澤洋太郎①		
4	梓川	内山登志行	佐々木春②	清水凜空②	堤来斗①	藤沢昂也①	百瀬綜飛①	西塔康太②	籠田知尋①	古畑隼斗①	
6	松本美須々	犬飼健一	宮島速斗②	百瀬歩②	沓掛朔也②	齋藤隆翔②	伊藤友哉②	小林陽向①	水谷太智①	矢部泰斗①	降旗葵①
7	松本第一	柵山寛之	清水天真②	柳澤佑磨②	青木真啓②	濱慶也①	百瀬健人①	磐下太一①	四谷洋人①		
8	松本県ヶ丘	伊藤浩	丸山睦②	萩原凌①	泉田颯人②	中村伊吹②	宮澤青空①	森遥紀①			
9	松本秀峰	松本裕佳	金田英士②	太田雄大②	南澤悠世②	星野航河②	田中俊志②	安藤颯汰②	小穴理人①		
10	都市大塩尻	池内哲也	柿澤直斗②	中澤宏樹②	青柳希輝②	廣田怜斗①	横山遥太①	青木奏来①	濱昭太①	西窪優真①	大塚勇輝②
11	エクセラン	須藤大智	武田獅恩①	牧石十河②	藤森元①	津野一毅①	田中政喜①				
12	松本深志	古瀬和貴	伏見亮一②	市川涼大②	藪原歩②	保井結登①	宮下俊輔①	上條健太①	山田大誠②	水落尚俊①	

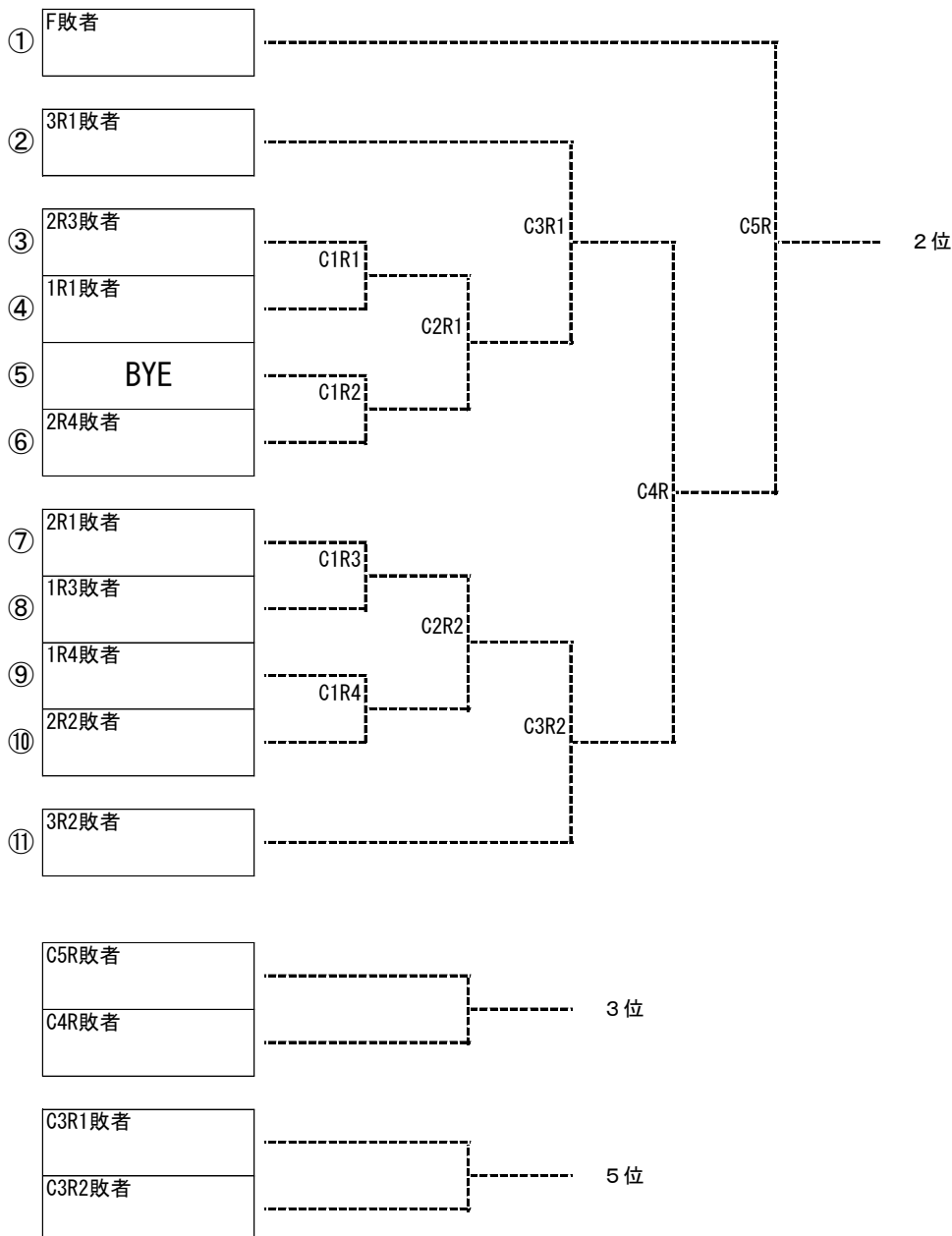
女子登録選手

No.	学校名	監督	No. 1	No. 2	No. 3	No. 4	No. 5	No. 6	No. 7	No. 8	No. 9
1	松商学園	山田哲生	南風音②	藤井柑奈②	井上みのり②	保志場美空②	山田舞子①	丸山唯①	宮澤福奈①	吉江優楽②	下桜②
2	松本秀峰	池田純	高田ゆい②	武藤芽衣②	中島詩晴②	宮坂美玖①	森美衣菜①				
3	都市大塩尻	金澤美絵子	武重希空②	酒井純怜②	大槻香都沙①	中島七海②	丸山真歩①	原山真緒①			
4	松本深志	倉並高子	林菜穂②	宮尾菜乃花②	外山ひかり①	望月美子②	川津志穂梨①	李美聖①	小倉千広①		
5	松本第一	市川龍	関澤真於①	上原彩乃②	水落咲良②	布野純玲①	保原瞬葵①	黒田悠月①	宮坂真由①	小林星那①	
6	エクセラン	高田和	武川奈央①	中村真美②	増沢優葵奈①	塩原彩夏①	千野奈々葉①	長島夏妃①			
7	豊科	畠山忠史	宮坂優杏②	古畑有唯②	勝野萌音②	竹内花②	山崎夢叶①				
8	松本県ヶ丘	上條浩	手塚麻実②	柳澤咲彩子①	丸山心緒②	橋本夏凜②	丸山涼葉②	日堂愛美①	宮澤果歩②	富田桃佳②	丸山弥桜①

# 男子メインドロー



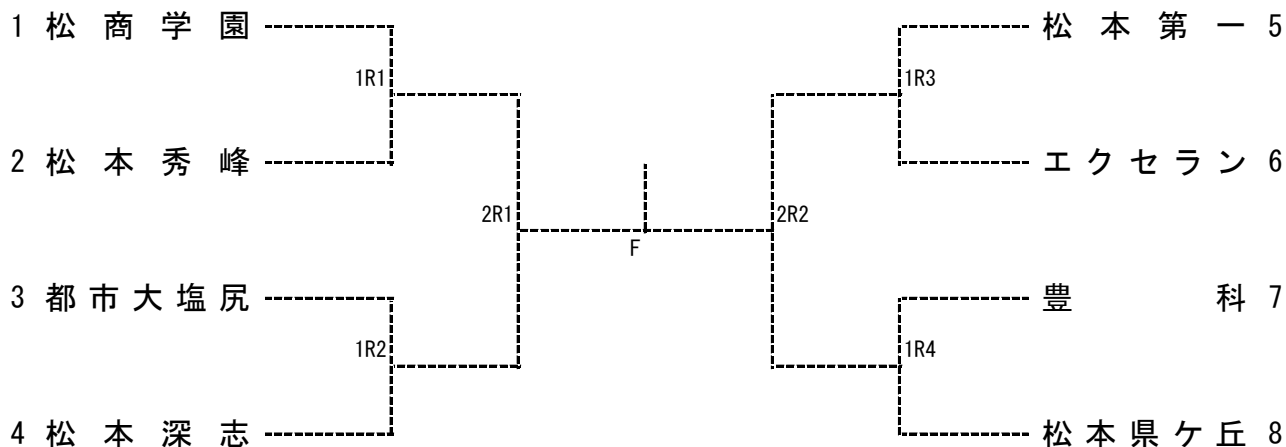
## 男子順位戦（2位～5位）



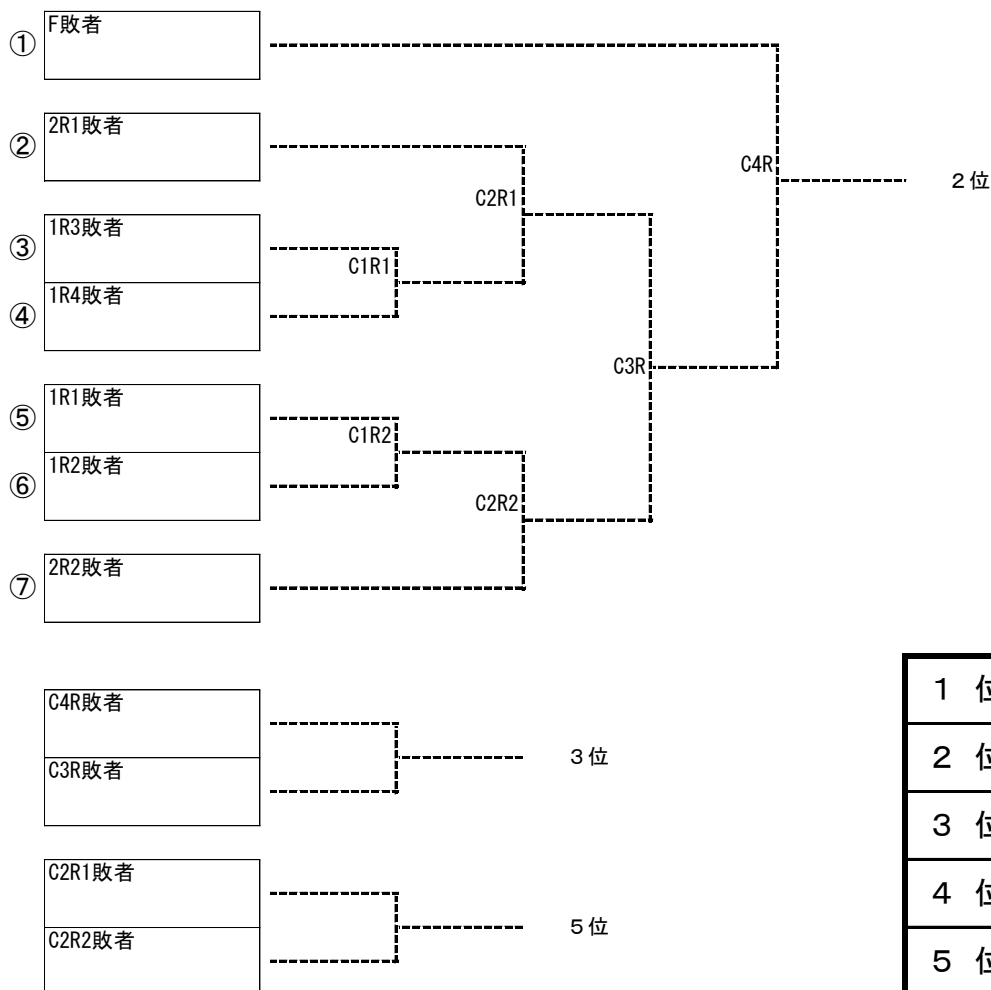
1 位	
2 位	
3 位	
4 位	
5 位	

※ C4R, C5Rおよび3位決定戦の再戦は行わない

## 女子メインドロー



## 女子順位戦（2位～5位）



※ C3R, C4Rおよび3位決定戦の再戦は行わない