

令和6年度 長野県高等学校 総合体育大会テニス競技 中信大会



高校総体

前進しよう・向上しよう・飛躍しよう

日 程	5月10日(金)	受 付	8時20分
		監督者会議	8時40分
		開 会 式	9時15分
		試 合 開 始	9時45分
	5月11日(土)	試 合 開 始	9時15分
	5月12日(日)	試 合 開 始	9時15分
	5月13日(月)	予 備 日	
会 場	松本市浅間温泉庭球公園		

役 員

大 会 長	石 川 裕 之	大 会 副 会 長	小 高 淳 一
参 与	加 盟 高 等 学 校 長		
大 会 委 員 長	丸 山 靖 幸		
大 会 副 委 員 長	勝 家 康 太 郎		
大 会 委 員	今 井 京 池 田 正 太 田 安 奈 榎 本 麻 衣 土 井 康 司 布 山 裕 太 郎		
会 場 長	宗 像 諭		
トーナメントレフェリー	勝 家 康 太 郎	アシスタントレフェリー	高 田 和
競 技 委 員	犬 飼 健 一 柵 山 寛 之 高 田 和 高 野 大 二 郎		

実 施 要 項

1. 競 技 方 法

<団体戦>

- (1) 組み合わせは、新人戦の結果および県ジュニアシード基準表を考慮してシード校を決め、他は抽選で決定した。
- (2) ダブルス1試合、シングルス2試合の計3試合で勝敗を決定する。
- (3) 各校4～5名の選手を、シングルスの実力順でNo.1から順に登録する。この際「長野県Jrシード基準表」100ポイント以上はこれに従う。
- (4) 5人の中からダブルスを1組作り、シングルスは残りの選手の中からどの2人が出ててもよいが、登録順位の小さい方から順にシングルス1、シングルス2とする。
- (5) 各試合とも1セットマッチ(6-6でタイブレーク)とする。
- (6) 試合順は ダブルス → シングルス1 → シングルス2 を原則とする。
- (7) メインドローの他に、敗者校による順位戦を行う。

<個人戦>

- (1) 組み合わせは、長野県Jrシード基準表(100ポイント以上)を参考にして決定した。
- (2) 各試合とも1セットマッチ(6-6でタイブレーク)とする。
- (3) ベスト8以上は順位戦も行う。
※今大会よりサービスノーレット方式(ネットインサーブをインプレーとする方式)が採用されます。

2. 審 判

- (1) 団体戦、個人戦ともにソロチェアアンパイア(SCU)で行う。
- (2) 団体戦、個人戦ともに初戦及び順位戦は本部で指示する。それ以外は敗者審判とする。
- (3) ボールパーソンは自校の選手が出場するシングルの試合時に、ネットに1人おいてもよい(服装はテニスウェア)。

3. 表 彰

団体戦、個人戦ともに3位まで表彰状を与える。なお男女とも団体戦上位4校、個人戦シングルス上位8名、ダブルス上位8組が県大会(5月30日～6月2日、予備3日 南長野運動公園)への出場権を得る。

4. そ の 他

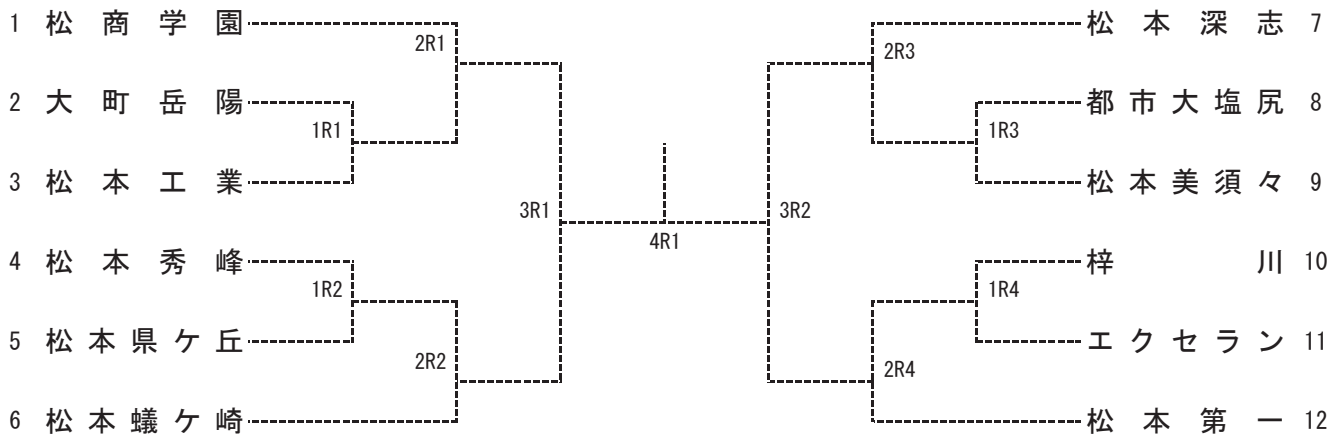
- (1) 初日の監督者会議には、団体戦出場校の監督は必ず参加してください(個人戦のみ参加は2日目以降で構いません)。
- (2) 試合球はUSOPEN EXTRA DUTYを使用します(本部で用意します)。大会初日受付時にボール代を納入してください。
(800円)×エントリー数、団体戦はエントリー数を「3」としてください
- (3) 試合態度、応援、服装等の事前指導をお願いします。茶髪、ピアスの部員は会場内に入れません。なお、監督・補助員もテニスウェアの着用をお願いします。
- (4) 貴重品・持ち物の管理、ゴミの持ち帰りについては、各校で責任をもってお願いします。

5. 補 助 員 (コート整備、ネット張り、スコアボード、審判等)

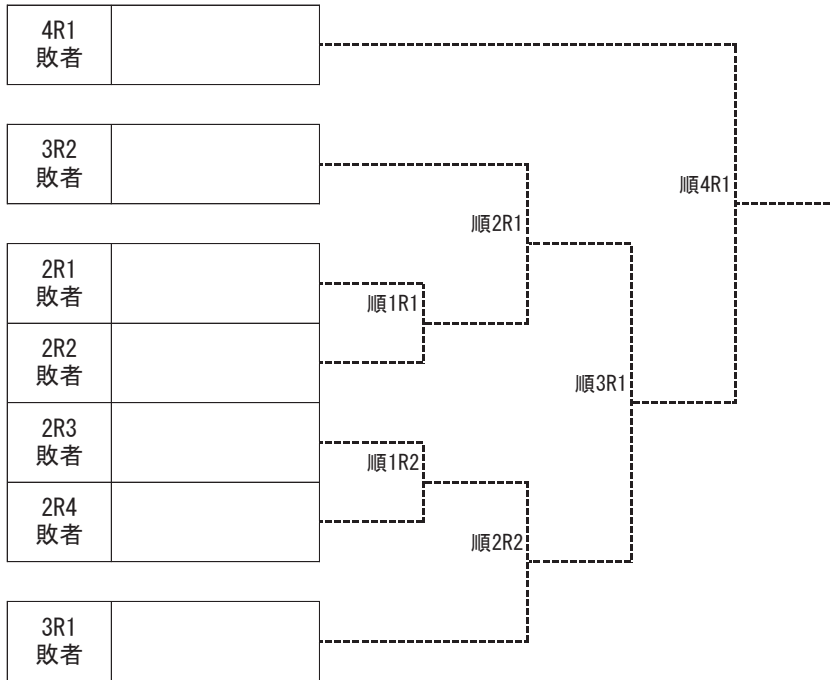
松本県ヶ丘 松本美須ヶ丘 松商学園 松本第一 エクセラン

男子団体戦

<メインドロー>



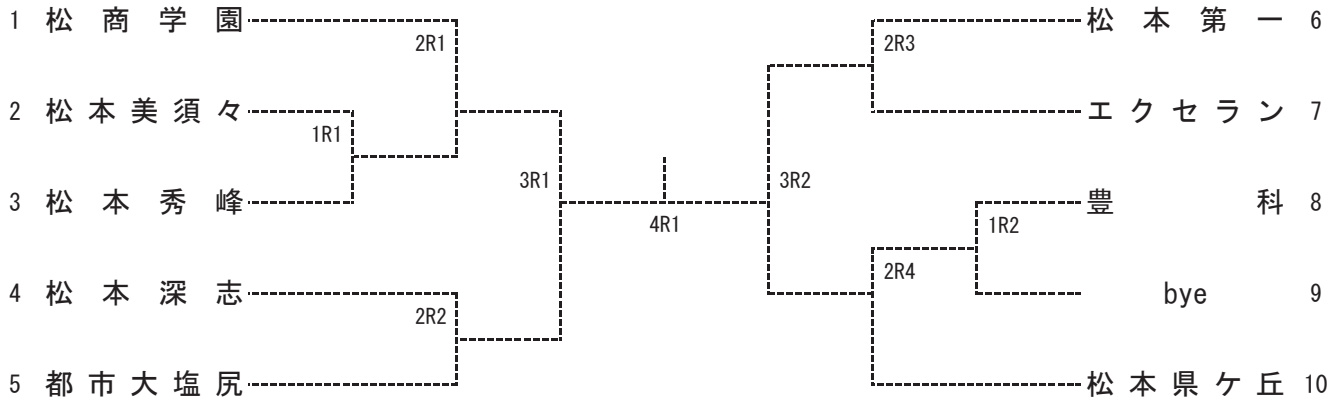
<順位戦>



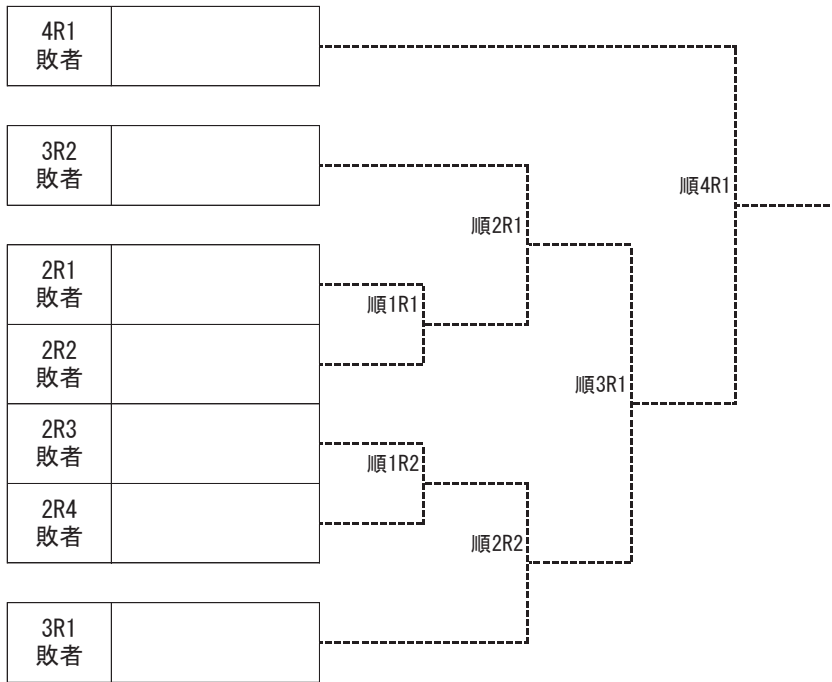
No.	学校名	監督	No. 1	No. 2	No. 3	No. 4	No. 5
1	松商学園	肥後正敬	原山将豪②	笹森大貴②	国永紘資③	山崎嘉太郎③	宮澤啓介③
2	大町岳陽	堀内誠	南山侑聖③	直江樟樹③	傳刀誠真②	コワル大良①	
3	松本工業	鋤柄一夫	中澤藍斗③	宮澤優希③	宮川悠平③	百瀬悠生③	三澤聖②
4	松本秀峰	池田純	金田英士③	星野航河③	南澤悠世③	小穴理人②	井上倫太郎②
5	松本県ヶ丘	臼井柊	丸山睦③	荻原凌②	森遥紀②	中禮洸斗②	泉田颯斗③
6	松本蟻ヶ崎	先皇太	飯島汐恩③	赤堀諒太③	江川康輝③	朽久保希宙③	矢野成悟②
7	松本深志	高野大二郎	市川涼大③	伏見亮一③	藤松知希①	柳澤悠斗①	宮下俊輔②
8	都市大塩尻	池内哲也	横山遥太②	柿澤直斗③	中澤宏樹③	廣田怜斗②	西窪優真②
9	松本美須々	犬飼健一	宮島速斗③	百瀬歩③	千野功樹③	沓掛朔也③	伊藤友哉③
10	梓川	清水啓	佐々木春③	清水凜空③	堤来斗②	百瀬綜飛②	藤沢昂也②
11	エクセラン	高田和	武田獅恩②	藤森元②	津野一毅②	藤原幹①	山崎拓海①
12	松本第一	柵山寛之	清水天真③	柳澤佑磨③	赤井陽翔①	百瀬健人②	青木真啓③

女子団体戦

<メインドロー>

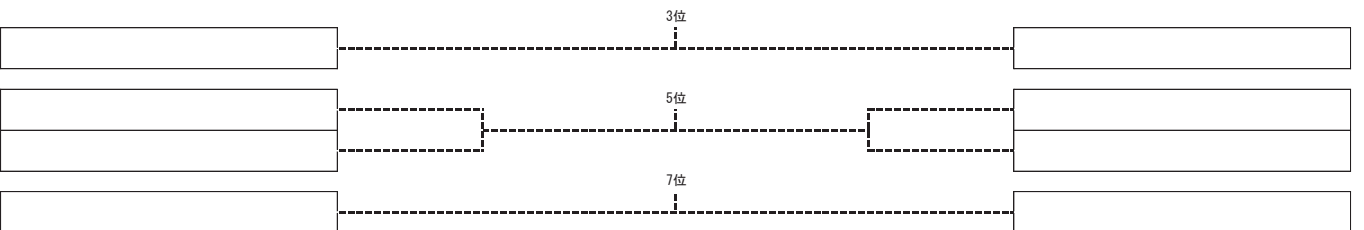
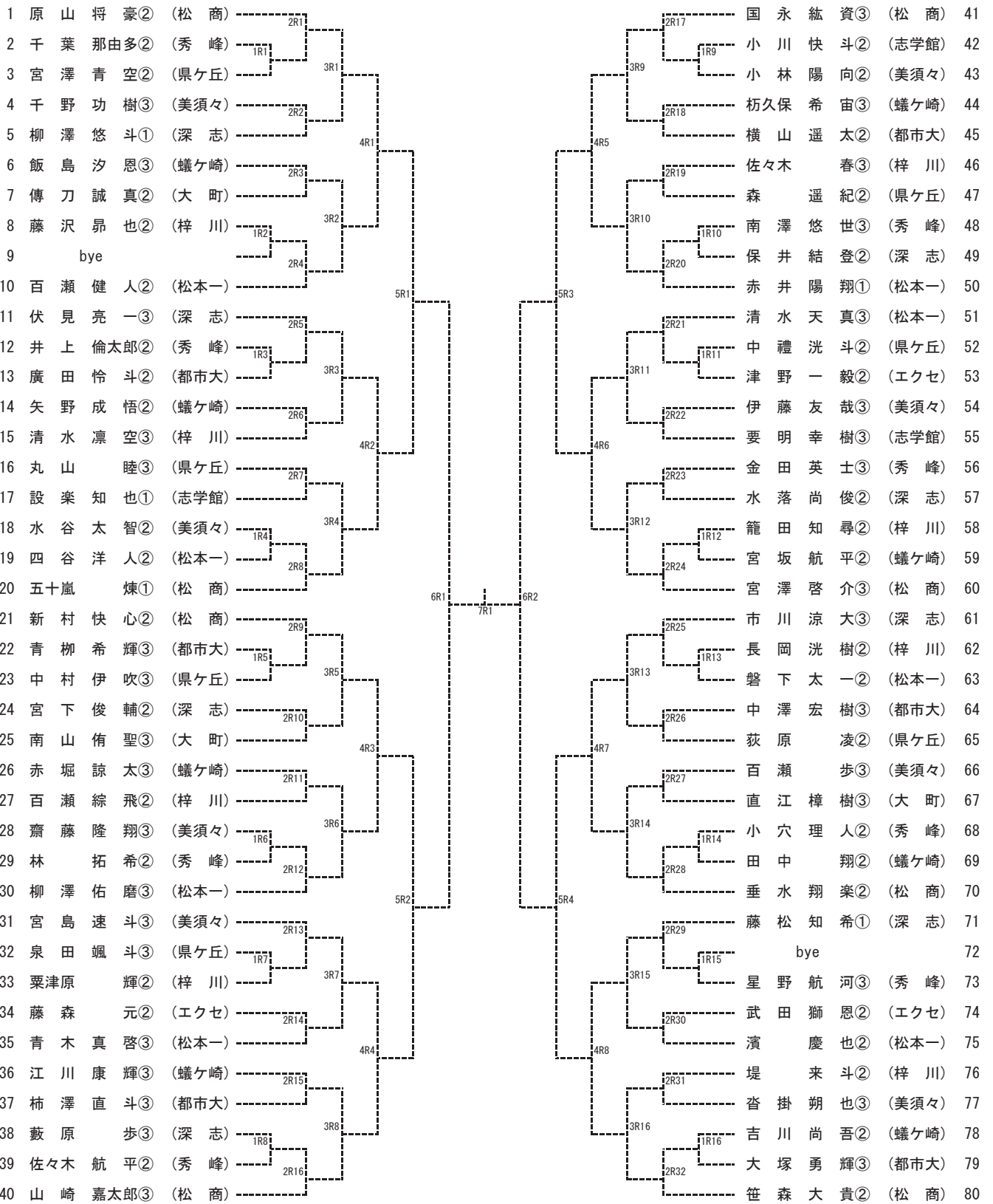


<順位戦>

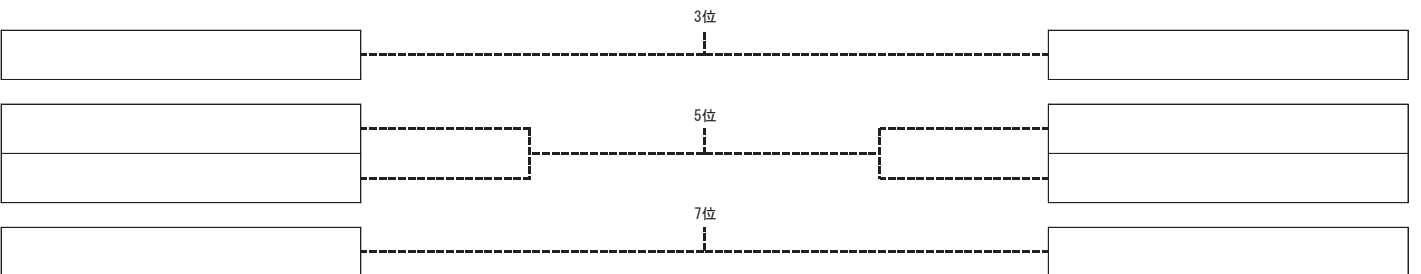
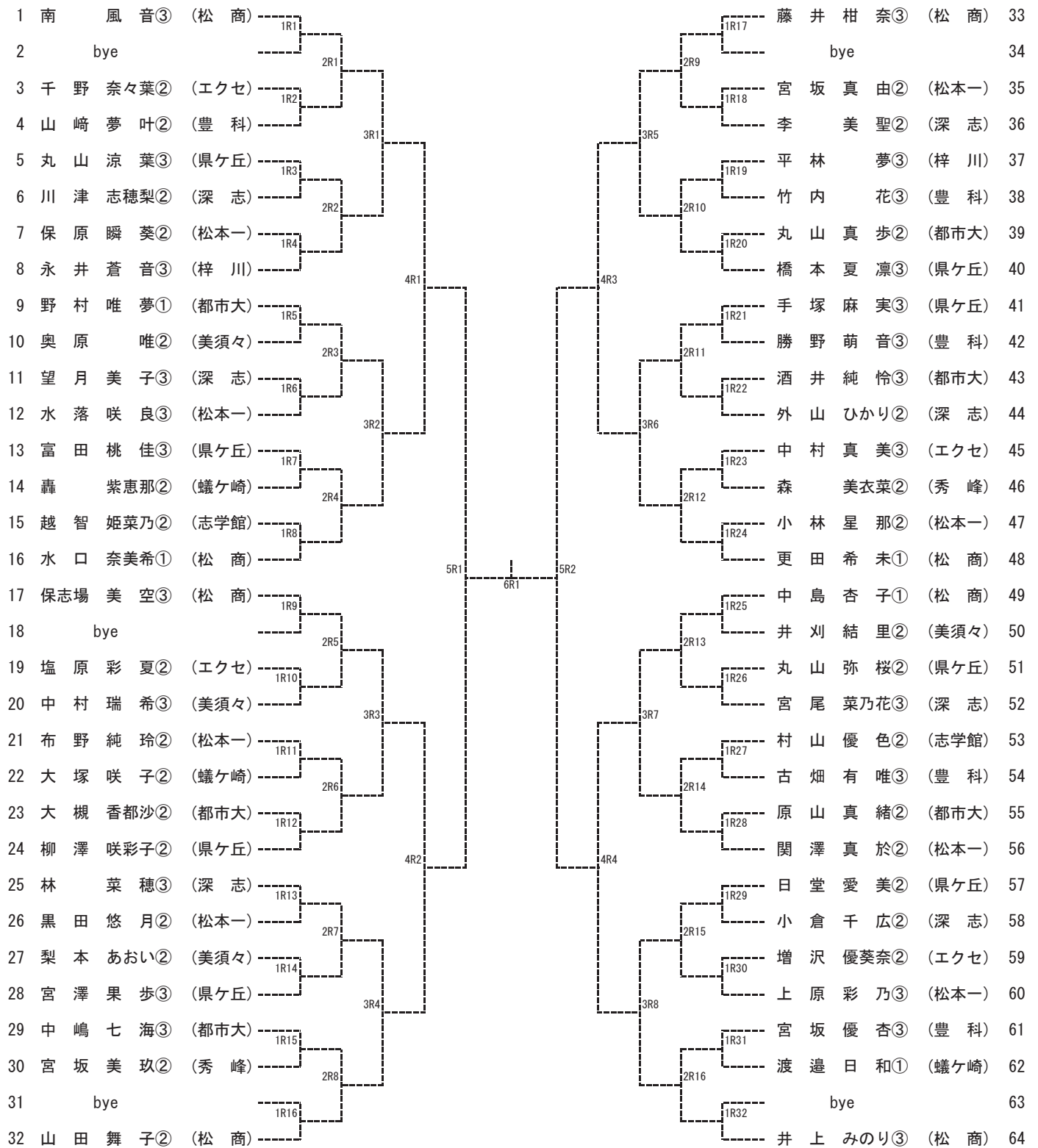


No.	学校名	監督	No. 1	No. 2	No. 3	No. 4	No. 5
1	松商学園	山田哲生	南風音③	井上みのり③	藤井柑奈③	山田舞子②	水口奈美希①
2	松本美須々	岩崎美紗子	中村瑞希③	梨本あおい②	奥原唯②	井刈結里②	
3	松本秀峰	松本裕佳	高田ゆい③	森美衣菜②	宮坂美玖②	柳沢彩葉①	
4	松本深志	岡庭真一	林菜穂③	外山ひかり②	宮尾菜乃花③	望月美子③	川津志穂梨②
5	都市大塩尻	大塩美保	野村唯夢①	酒井純怜③	丸山真歩②	大槻香都沙②	原山真緒②
6	松本第一	市川龍	関澤真於②	上原彩乃③	布野純玲②	保原瞬葵②	水落咲良③
7	エクセラン	須藤大智	武川奈央②	中村真美③	増沢優葵奈②	塩原彩夏②	千野奈々葉②
8	豊科	畠山忠史	宮坂優杏③	古畑有唯③	竹内花③	勝野萌音③	山崎夢叶②
10	松本県ヶ丘	勝家康太郎	手塚麻実③	柳澤咲彩子②	橋本夏凜③	日堂愛美②	丸山涼葉③

男子シングルス

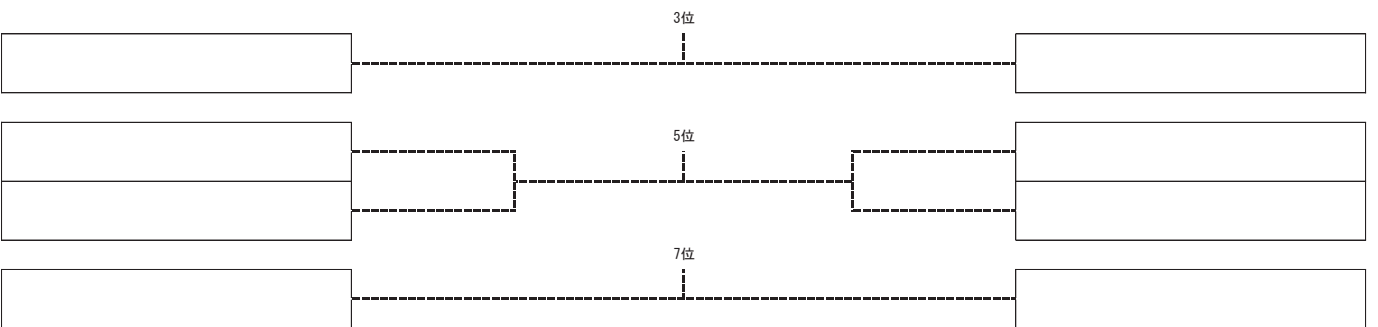


女子シングルス

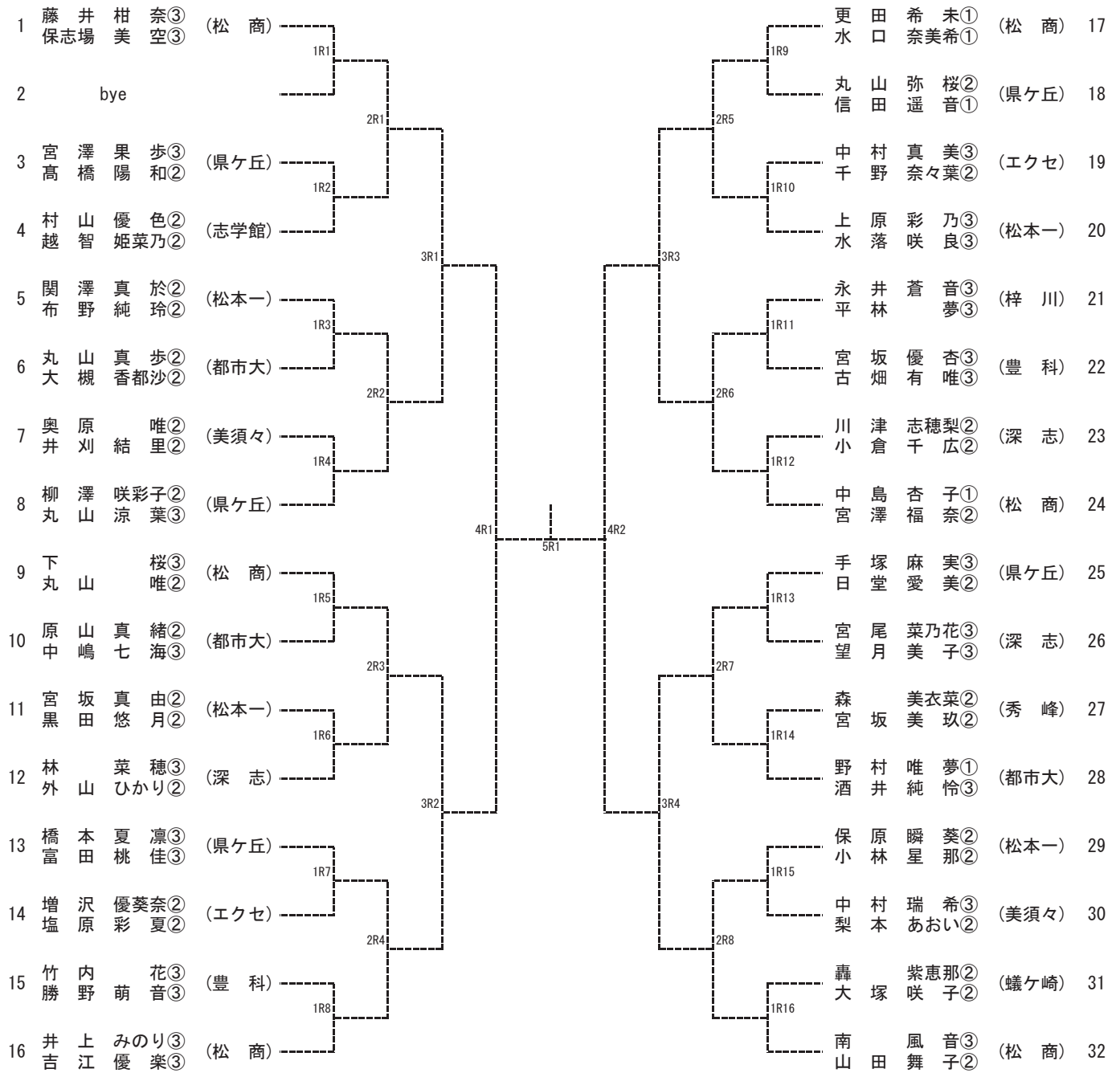


男子ダブルス

1	笹原 森 大将 貴豪② (松 商)	2R1	国 永 紘 資③ (松 商)	27
2	中大 田 橋 俊 凱① (深 志)	1R1	永 水 田 旗 修 平② (美須々)	28
3	大青 塚 木 勇 奏 輝③ (都市大)		三 関 澤 川 祐 聖② (松 工)	29
4	丸中 山 禮 洸 斗② (県ヶ丘)	1R2	星 野 航 河③ (秀 峰)	30
5	小井 穴 上 理 人② (秀 峰)	2R2	泉 田 村 颯 斗③ (県ヶ丘)	31
6	水小 谷 林 太 智② (美須々)	1R3	保 井 原 結 登② (深 志)	32
7	要小 明 川 幸 快 樹③ (志学館)		赤 堀 諒 太③ (蟻ヶ崎)	33
8	百赤 瀬 井 健 陽 人② (松本一)	2R3	青 濱 木 真 慶 也② (松本一)	34
9	伊齋 藤 藤 友 哉③ (美須々)	1R4	藤 粟 津 原 昂 也② (梓 川)	35
10	武藤 田 森 獅 恩② (エクセ)		柳 澤 悠 斗① (深 志)	36
11	宮花 坂 村 航 空 平② (蟻ヶ崎)	1R5	千 野 功 樹③ (美須々)	37
12	堤百 瀬 来 綜 斗② (梓 川)	2R4	青 西 柳 達 希 輝③ (都市大)	38
13	市藤 川 松 涼 大③ (深 志)		伴 佐 藤 悠 斗② (松 商)	39
14	五宮 十 嵐 崎 煉① (松 商)	2R5	清 柳 水 澤 天 佑 真③ (松本一)	40
15	磐四 下 谷 太 一② (松本一)	1R6	山 前 田 澤 大 孝 彦② (深 志)	41
16	林齋 藤 拓 匡 希② (秀 峰)		傳 刀 誠 真② (大 町)	42
17	中宮 澤 澤 藍 優 斗③ (松 工)	1R7	矢 野 成 悟② (蟻ヶ崎)	43
18	南直 山 江 侑 樟 聖③ (大 町)	2R6	津 野 一 毅② (エクセ)	44
19	伏宮 見 下 亮 俊 一③ (深 志)		宮 島 速 斗③ (美須々)	45
20	飯江 島 川 汐 康 恩③ (蟻ヶ崎)	1R8	佐 々 木 水 凜 春③ (梓 川)	46
21	bye	2R7	宮 百 瀬 悠 平③ (松 工)	47
22	中草 村 間 寿 旬 翔② (美須々)	1R9	中 廣 澤 田 宏 怜 樹③ (都市大)	48
23	横柿 山 澤 遥 直 太② (都市大)		荻 森 原 遥 凌② (県ヶ丘)	49
24	宮吉 澤 澤 青 知 空② (県ヶ丘)	1R10	佐 々 木 航 平② (秀 峰)	50
25	籠長 田 岡 知 尋② (梓 川)	2R8	吉 川 尚 吾② (蟻ヶ崎)	51
26	新飯 村 島 快 心② (松 商)		山 宮 崎 澤 嘉 太 郎③ (松 商)	52



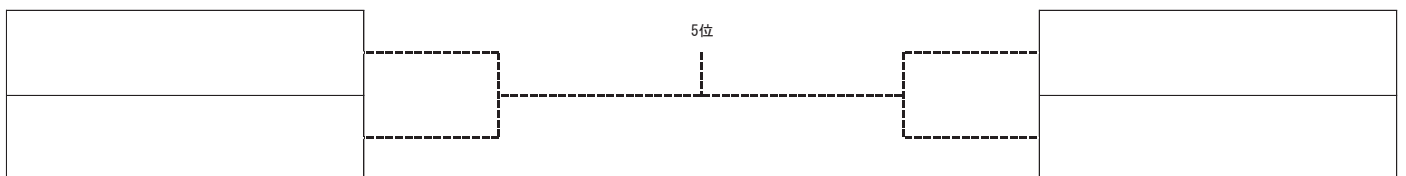
女子ダブルス



3位



5位



7位

