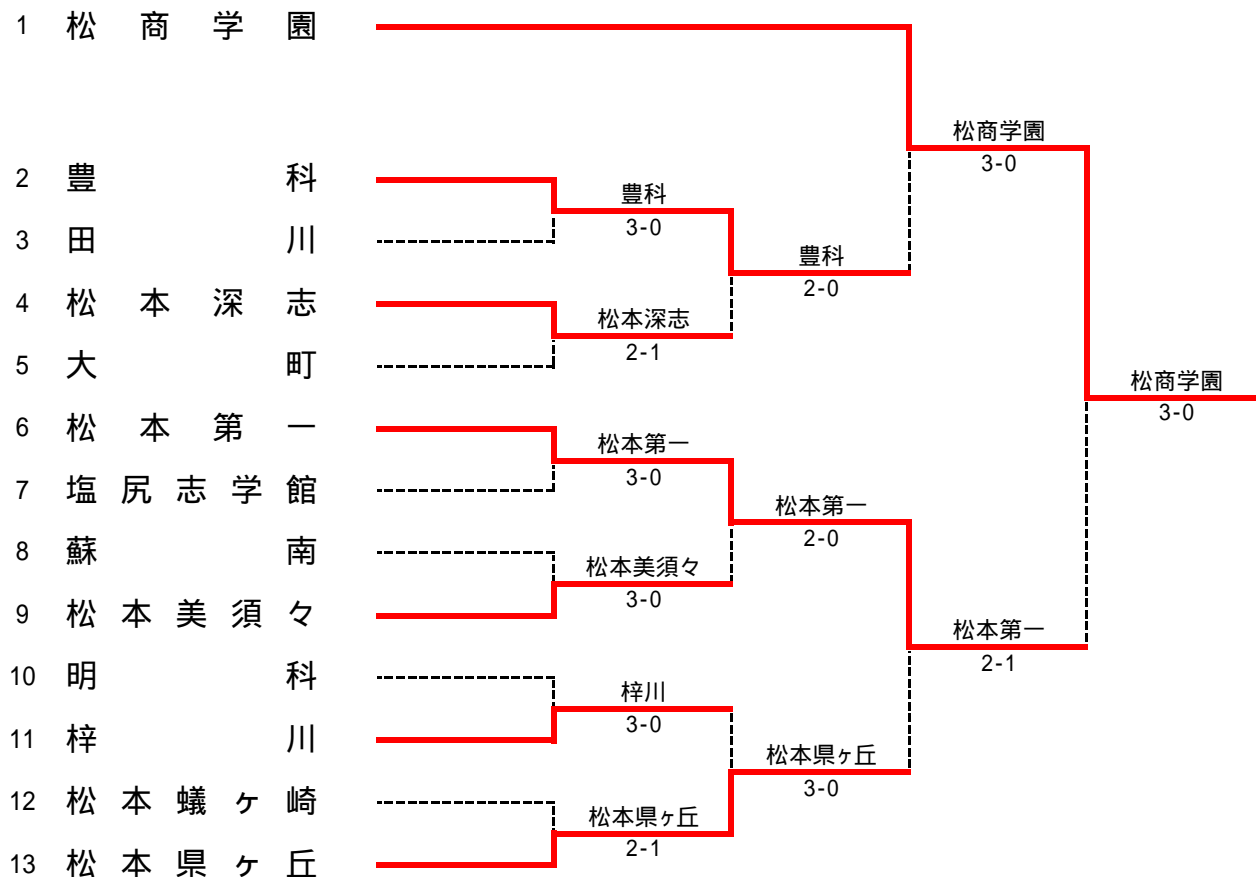


# 女子団体戦



順	学校名	監督	No1	No2	No3	No4	No5
1	松商学園	小林 正則	北村 梓	牧野 菜摘	勝田 晴香	庭山 芽衣	浅谷 奈那
2	豊科	土橋 亜希	忠地 友里恵	小倉 美穂	矢口 素江	北澤 佳澄	鶴田 真奈美
3	田川	佐々木 理恵	広山 愛香	千野 夏妃	奥原 美奈	岡村 理穂	小松 仁美
4	松本深志	高橋 聡	古田 怜奈	横田 朝香	松村 麻美	降幡 美里	田堂 悠
5	大町	井原 信	矢口 茉友子	降旗 由香	永井 あとり	吉澤 美喜	丸山 美和
6	松本第一	柵山寛之	内山 美穂	武居 香澄	後藤 友美	宮澤 理恵	林 若菜
7	塩尻志学館	有馬 総一郎	大月 彩加	齋藤 さちえ	荻江 美咲	丸山 未紀	高橋 早苗
8	蘇南	澤柳 まり子	名小路 智花	野知里 愛	畑 めぐみ	宮戸 萌香	古井 ふみな
9	松本美須々	木下 博史	杉田 志保	青山 智恵美	丸山 七緒	水谷 輝	河内 陽子
10	明科	相馬 真巳子	鈴木 奈々	小口 佳穂	岡崎 冴果	木内 まみ	鷹巢 香織
11	梓川	上條 淳子	松本 果那子	百瀬 杏奈	繁村 奏子	神山 楓	落合 彩花
12	松本蟻ヶ崎	土屋 久	角田 愛	猿田 眞帆	樋口 千恵	渡辺 美咲	滝澤 菜月
13	松本県ヶ丘	二木 千鶴江	戸田 ゆき美	齊藤 優華	笹平 絵梨	藤原 梨瑚	井澤 理菜

# 女子団体詳細

<b>1R1</b>	<b>2</b>	豊科	3-0	田川	<b>3</b>
D	北澤 佳澄 鶴田 真奈美	6-3	奥原 美奈 岡村 理穂		
S1	忠地 友里恵	6-0	千野 夏妃		
S2	小倉 美穂	6-0	小松 仁美		

<b>3R1</b>	<b>1</b>	松商学園	3-0	豊科	<b>2</b>
D	北村 梓 勝田 晴香	6-1	北澤 佳澄 鶴田 真奈美		
S1	庭山 芽衣	6-0	忠地 友里恵		
S2	浅谷 奈那	6-0	小倉 美穂		

<b>1R2</b>	<b>4</b>	松本深志	2-1	大町	<b>5</b>
D	松村 麻美 降幡 美里	6-2	降旗 由香 吉澤 美喜		
S1	古田 怜奈	0-6	矢口 茉友子		
S2	横田 朝香	6-2	永井 あとり		

<b>3R2</b>	<b>6</b>	松本第一	2-1	松本県ヶ丘	<b>13</b>
D	後藤 友美 林 若菜	7-6(1)	笹平 絵梨 藤原 梨瑚		
S1	内山 美穂	2-6	戸田 ゆき美		
S2	武居 香澄	6-1	齋藤 優華		

<b>1R3</b>	<b>6</b>	松本第一	3-0	塩尻志学館	<b>7</b>
D	後藤 友美 宮澤 理恵	6-2	荻江 美咲 丸山 未紀		
S1	内山 美穂	6-0	大月 彩加		
S2	武居 香澄	6-2	齋藤 さちえ		

<b>決勝</b>	<b>1</b>	松商学園	3-0	松本第一	<b>6</b>
D	勝田 晴香 庭山 芽衣	6-0	後藤 友美 林 若菜		
S1	北村 梓	6-0	内山 美穂		
S2	浅谷 奈那	6-0	武居 香澄		

<b>1R4</b>	<b>8</b>	蘇南	0-3	松本美須々	<b>9</b>
D	名小路 智花 野知里 愛	4-6	水谷 輝 丸山 七緒		
S1	畑 めぐみ	0-6	杉田 志保		
S2	古井 ふみな	5-7	青山 智恵美		

<b>3決</b>	<b>2</b>	豊科	0-2	松本県ヶ丘	<b>13</b>
D	北澤 佳澄 鶴田 真奈美	3 打切 3	笹平 絵梨 藤原 梨瑚		
S1	忠地 友里恵	0-6	戸田 ゆき美		
S2	小倉 美穂	1-6	齋藤 優華		

<b>1R5</b>	<b>10</b>	明科	0-3	梓川	<b>11</b>
D	鈴木 奈々 小口 佳穂	5-7	神山 楓 百瀬 杏奈		
S1	岡崎 冴果	1-6	松本 果那子		
S2	木内 まみ	3-6	繁村 奏子		

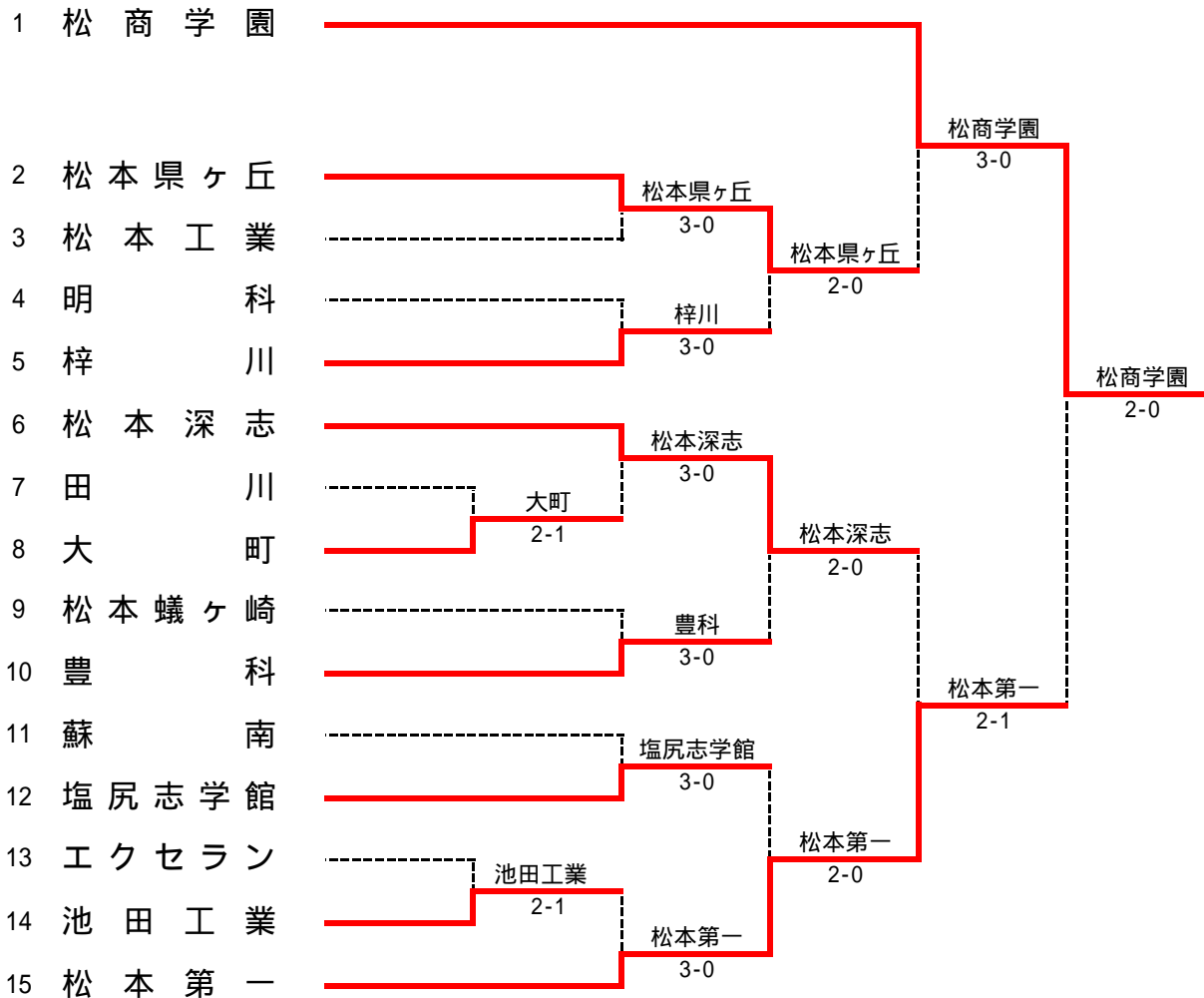
<b>1R6</b>	<b>12</b>	松本蟻ヶ崎	1-2	松本県ヶ丘	<b>13</b>
D	樋口 千恵 渡辺 美咲	1-6	笹平 絵梨 藤原 梨瑚		
S1	角田 愛	6-3	戸田 ゆき美		
S2	猿田 眞帆	2-6	齋藤 優華		

<b>2R1</b>	<b>2</b>	豊科	2-0	松本深志	<b>4</b>
D	北澤 佳澄 鶴田 真奈美	6-1	松村 麻美 降幡 美里		
S1	忠地 友里恵	6-2	古田 怜奈		
S2	矢口 素江	5 打切 2	横田 朝香		

<b>2R2</b>	<b>6</b>	松本第一	2-0	松本美須々	<b>9</b>
D	後藤 友美 宮澤 理恵	3 打切 2	水谷 輝 丸山 七緒		
S1	内山 美穂	6-0	杉田 志保		
S2	武居 香澄	6-2	青山 智恵美		

<b>2R3</b>	<b>11</b>	梓川	0-3	松本県ヶ丘	<b>13</b>
D	神山 楓 百瀬 杏奈	0-6	笹平 絵梨 藤原 梨瑚		
S1	松本 果那子	0-6	戸田 ゆき美		
S2	繁村 奏子	0-6	齋藤 優華		

# 男子団体戦



順	学校名	監督	No1	No2	No3	No4	No5
1	松商学園	田中 章司	羽倉 克樹	滝澤 拓也	諱 五貴	青柳 究	黒岩 祐太
2	松本県ヶ丘	中谷幸裕	小宮山 智一	黒田 涼平	清澤 翔	横野 遼太郎	杉山 佑樹
3	松本工業	見波 泰	小松 雅弥	松田 脩平	関崎 駿	丸山 翔太郎	竹内 健汰
4	明科	丸山 春樹	稲原 郁	田口 佑太	太田 昌治	中原 啓介	千國 涼
5	梓川	池上美鈴	越畑 拓	朝日 和之	青山 新	中澤 和貴	北澤 翔太
6	松本深志	相馬 孝幸	櫻井 祥平	伊藤 哲也	堀内 聡	諸 隼人	藤森 涼
7	田川	荻野 哲也	須澤 孝介	太田 圭	竹原 友輝	白木 涼	等々力 雄太
8	大町	井原 信	佐藤 栄太郎	塚田 健壬	寺口 穂高	前川 智志	小林 大貴
9	松本蟻ヶ崎	岡庭 真一	葛谷 泰大	寺島 雅人	小嶋 啓広	百瀬 竜成	寺島 直哉
10	豊科	土橋 亜希	降幡 翔	山本 遼太郎	赤澤 尚哉	篠原 亮次	堀金 悠作
11	蘇南	渡邊 靖之	丸野 哲	松原 祥	山川 湧太	田上 龍太	村仲 巧
12	塩尻志学館	池田 正	猪野 恭介	飯塚 淳	牛越 雅樹	大久保郁文	手塚 健宏
13	エクセラン	兵藤映子	村山 友一	百瀬 琢磨	小澤 勝太	小山 周継	井口 功太
14	池田工業	犬飼 雅樹	石山 裕貴	杉浦 秀隆	遠藤 司	曾根原 孝祐	
15	松本第一	行田 茜	平林 幸浩	塩原 陽平	田川 慧太	久田 翔一	倉科 雄真

# 男子団体詳細

1R1	7	田川	1-2	大町	8
D		須澤 孝介 竹原 友輝	7-6(3)	寺口 穂高 小林 大貴	
S1		太田 圭	0-6	佐藤 栄太郎	
S2		白木 涼	2-6	塚田 健王	

1R2	13	エクセラシ	1-2	池田工業	14
D		小澤 勝太 井口 功太	2-6	石山 裕貴 遠藤 司	
S1		村山 友一	5-7	杉浦 秀隆	
S2		百瀬 琢磨	6-3	曾根原 孝祐	

2R1	2	松本県ヶ丘	3-0	松本工業	3
D		清澤 翔 横野 遼太郎	6-1	関崎 駿 松田 脩平	
S1		小宮山 智一	6-1	小松 雅弥	
S2		黒田 涼平	6-2	丸山 翔太郎	

2R2	4	明科	0-3	梓川	5
D		田口 佑太 千國 涼	1-6	中澤 和貴 北澤 翔太	
S1		稲原 郁	4-6	越畑 拓	
S2		中原 啓介	0-6	青山 新	

2R3	6	松本深志	3-0	大町	8
D		堀内 聡 諸 隼人	6-0	寺口 穂高 前川 智志	
S1		櫻井 祥平	6-1	佐藤 栄太郎	
S2		伊藤 哲也	6-2	塚田 健王	

2R4	9	松本蟻ヶ崎	0-3	豊科	10
D		小嶋 啓広 百瀬 竜成	1-6	赤澤 尚哉 篠原 亮次	
S1		葛谷 泰大	5-7	降幡 翔	
S2		寺島 雅人	2-6	山本 遼太郎	

2R5	11	蘇南	0-3	塩尻志学館	12
D		山川 湧太 田上 龍太	3-6	牛越 雅樹 大久保郁文	
S1		丸野 哲	3-6	猪野 恭介	
S2		松原 祥	4-6	飯塚 淳	

2R6	14	池田工業	0-3	松本第一	15
D		石山 裕貴 遠藤 司	0-6	久田 翔一 倉科 雄真	
S1		杉浦 秀隆	0-6	塩原 陽平	
S2		曾根原 孝祐	0-6	田川 慧太	

3R1	2	松本県ヶ丘	2-0	梓川	5
D		清澤 翔 横野 遼太郎	7-6(5)	中澤 和貴 北澤 翔太	
S1		小宮山 智一	6-1	越畑 拓	
S2		黒田 涼平	3 打切 5	朝日 和之	

3R2	6	松本深志	2-0	豊科	10
D		堀内 聡 諸 隼人	4 打切 4	赤澤 尚哉 篠原 亮次	
S1		櫻井 祥平	6-4	降幡 翔	
S2		伊藤 哲也	6-1	山本 遼太郎	

3R3	12	塩尻志学館	0-2	松本第一	15
D		牛越 雅樹 大久保郁文	1 打切 5	塩原 陽平 久田 翔一	
S1		猪野 恭介	1-6	平林 幸浩	
S2		飯塚 淳	2-6	倉科 雄真	

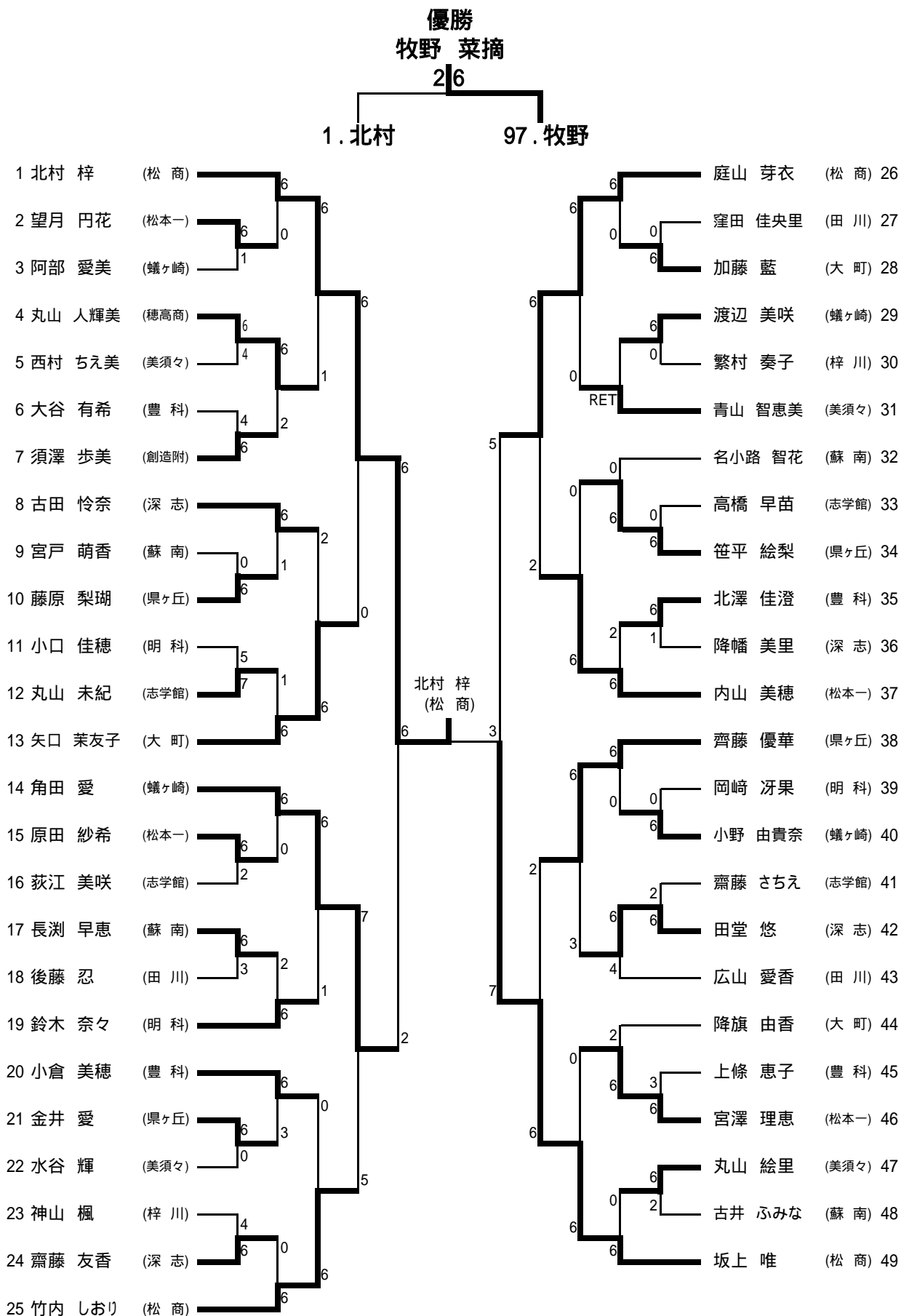
4R1	1	松商学園	3-0	松本県ヶ丘	2
D		羽倉 克樹 黒岩 祐太	6-2	黒田 涼平 清澤 翔	
S1		滝澤 拓也	6-2	横野 遼太郎	
S2		諱 五貴	6-0	杉山 佑樹	

4R2	6	松本深志	1-2	松本第一	15
D		堀内 聡 藤森 涼	4-6	塩原 陽平 久田 翔一	
S1		櫻井 祥平	3-6	平林 幸浩	
S2		伊藤 哲也	6 RET 5	田川 慧太	

決勝	1	松商学園	2-0	松本第一	15
D		滝澤 拓也 青柳 究	5 打切 2	塩原 陽平 久田 翔一	
S1		羽倉 克樹	6-1	平林 幸浩	
S2		諱 五貴	6-0	田川 慧太	

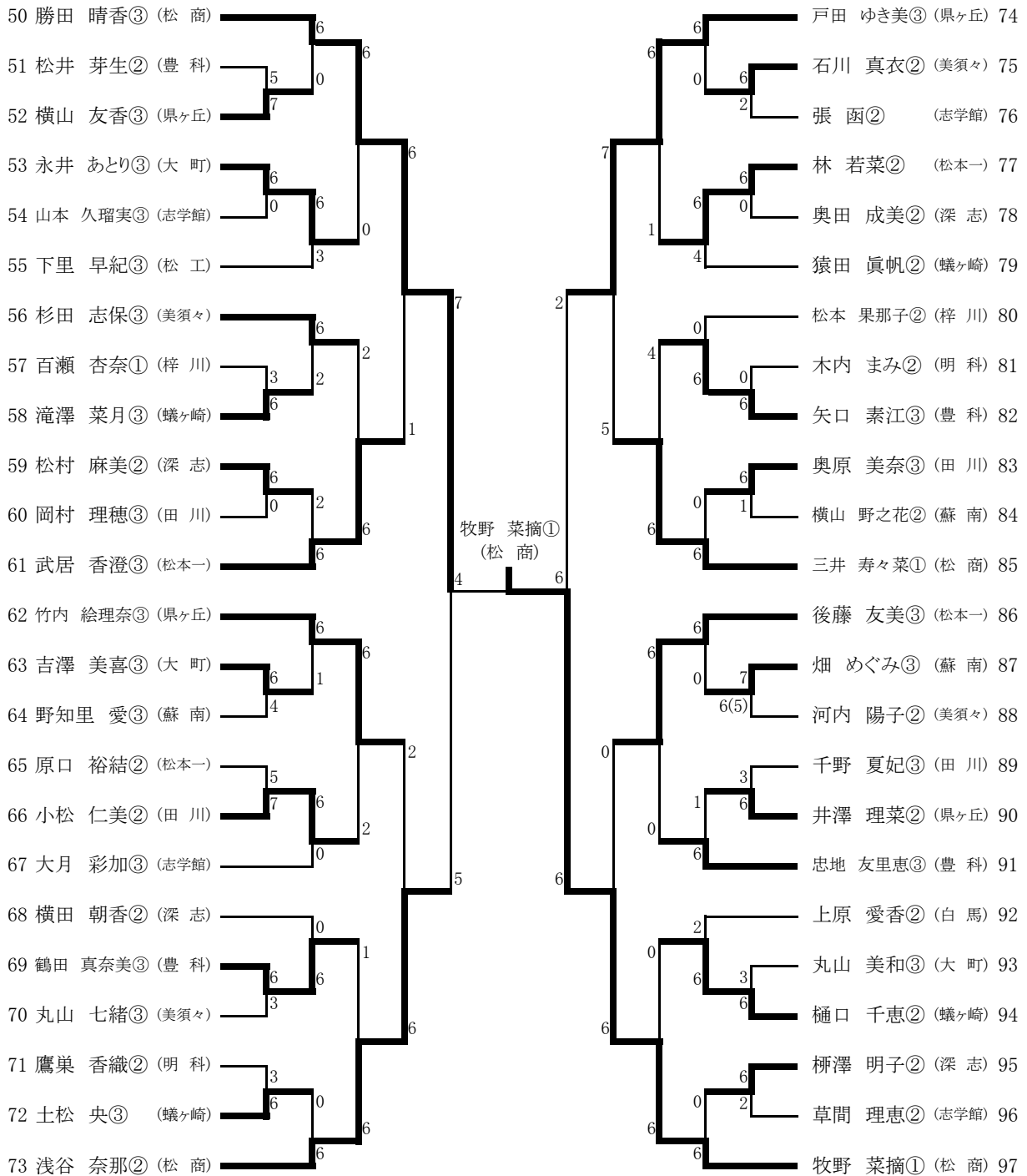
3決	2	松本県ヶ丘	2-1	松本深志	6
D		黒田 涼平 清澤 翔	6-2	堀内 聡 諸 隼人	
S1		小宮山 智一	7-5	櫻井 祥平	
S2		横野 遼太郎	0-6	伊藤 哲也	

女子シングルス (1)

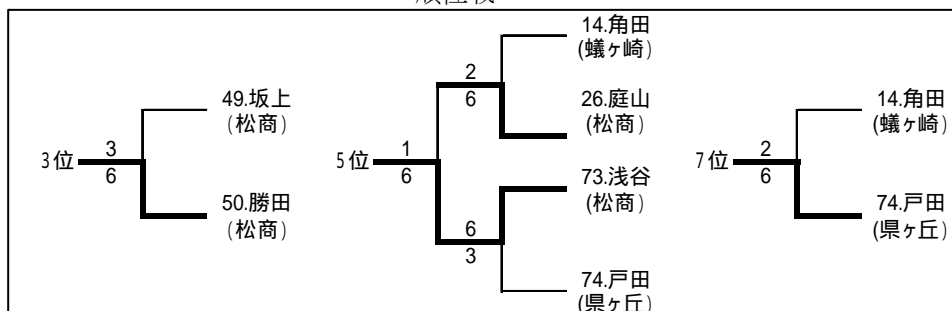


中信高等学校総合体育大会テニス競技会  
平成22年5月21～23日  
松本市浅間温泉庭球場

女子シングルス (2)



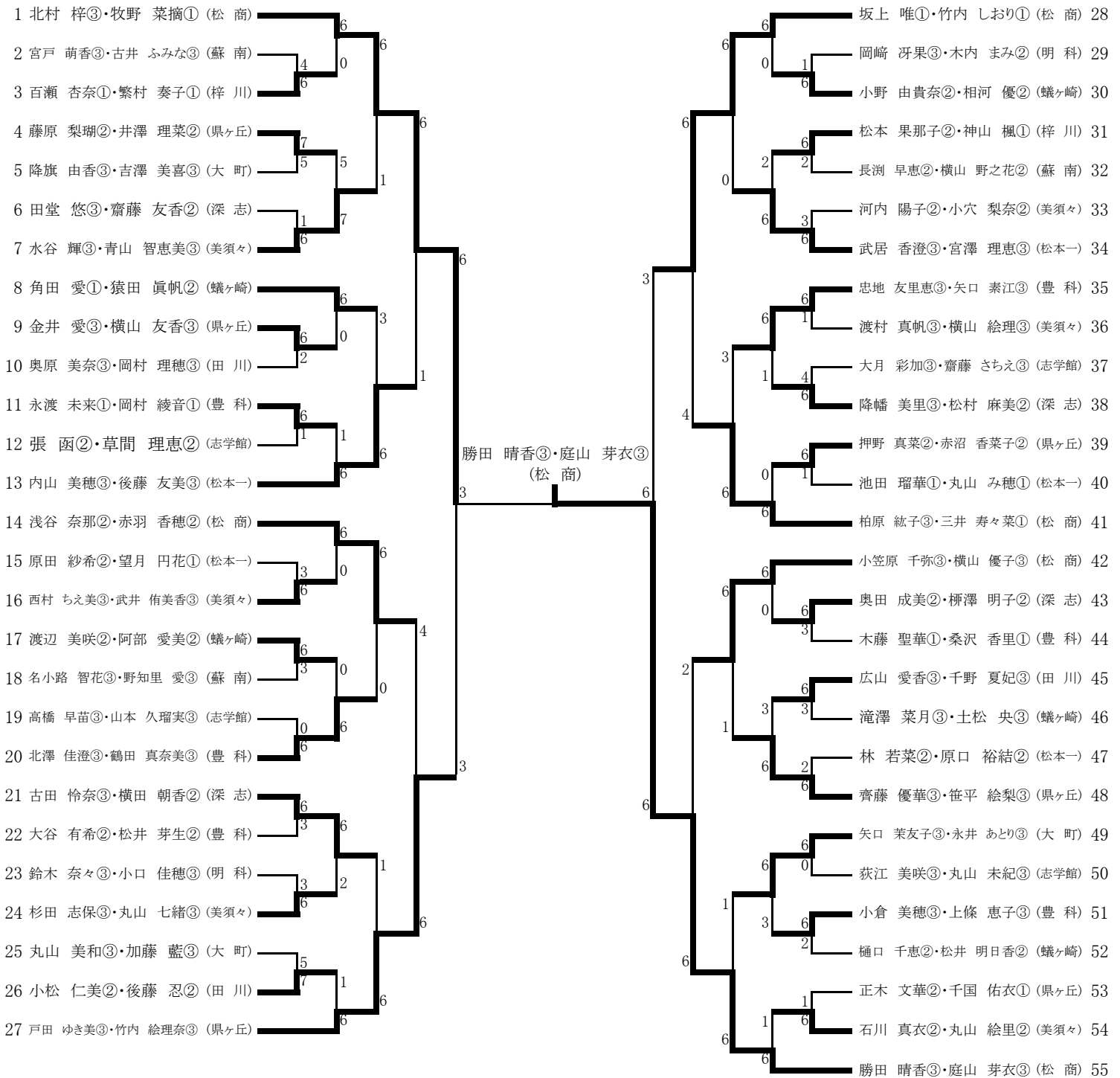
順位戦



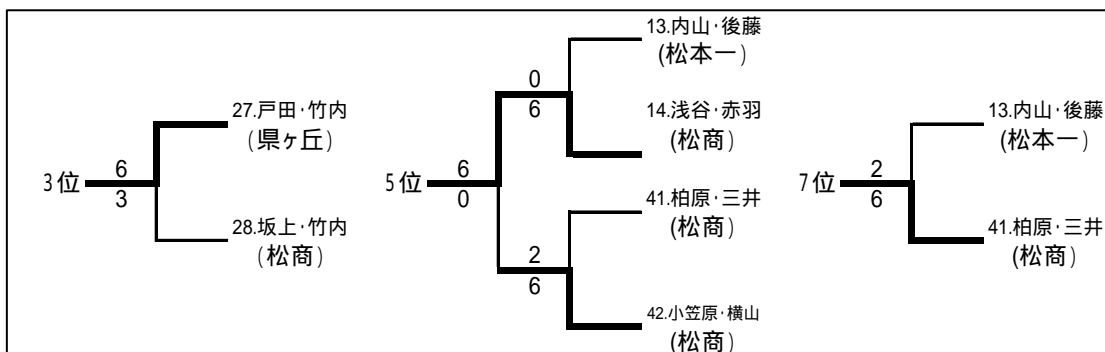




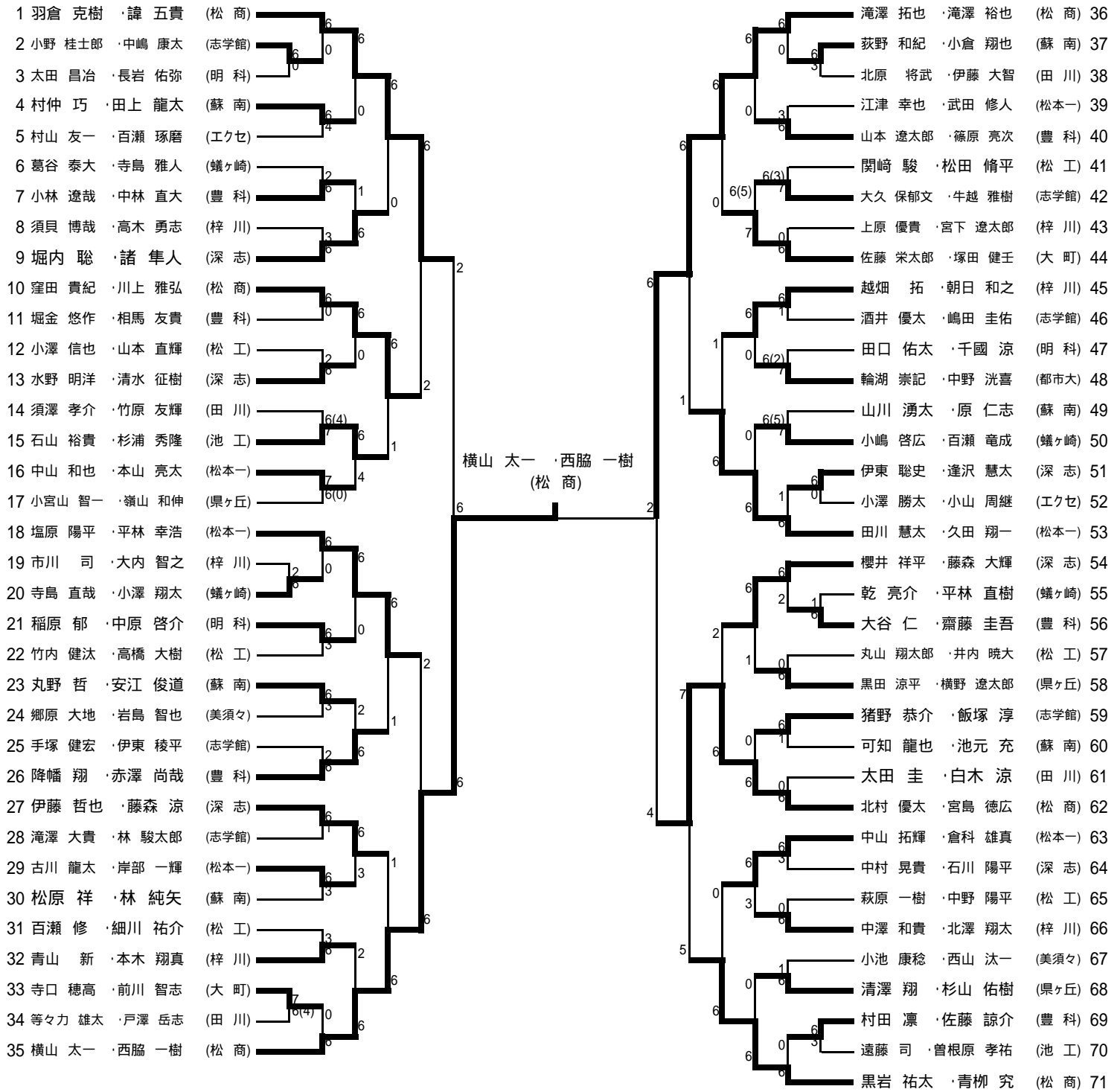
女子ダブルス



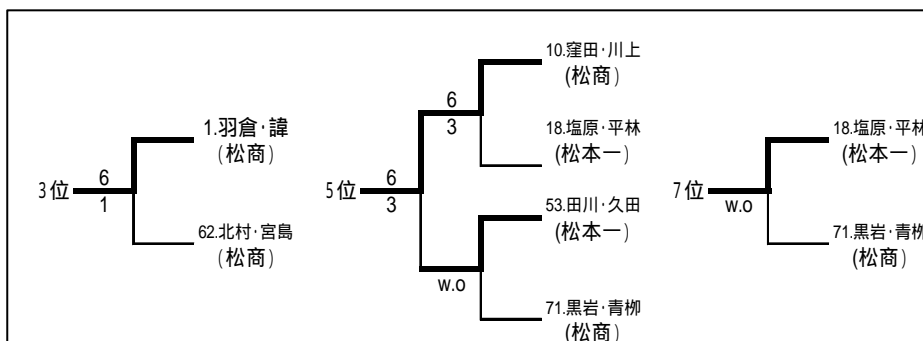
順位戦



男子ダブルス



順位戦



# 平成 22 年度 中信高等学校総合体育大会 テニス競技成績報告書 (県大会出場校・出場者一覧)

期 日	5 月 2 1 日 ( 金 ) ~ 5 月 2 3 日 ( 日 )	会 場	浅間温泉庭球公園
-----	-----------------------------------	-----	----------

## 学校対抗の部 (団体)

	男 子 学 校 名		女 子 学 校 名
1	松 商 学 園 高等学校	1	松 商 学 園 高等学校
2	松 本 第 一 高等学校	2	松 本 第 一 高等学校
3	松 本 県 ケ 丘 高等学校	3	松 本 県 ケ 丘 高等学校
4	松 本 深 志 高等学校	4	豊 科 高等学校

## 個人の部 (ダブルス)

	男 子 氏 名	学 校 名		女 子 氏 名	学 校 名
1	横山太一・西脇一樹	松商学園	1	勝田晴香・庭山芽衣	松商学園
2	滝澤拓也・滝澤裕也	松商学園	2	北村 梓・牧野菜摘	松商学園
3	羽倉克樹・諱五貴	松商学園	3	戸田ゆき美・竹内絵奈	松本県ヶ丘
4	北村優太・宮島徳広	松商学園	4	坂上唯・竹内しおり	松商学園
5	窪田貴紀・川上雅弘	松商学園	5	浅谷奈那・赤羽香穂	松商学園
6	田川慧太・久田翔一	松本第一	6	小笠原千弥・横山優子	松商学園
7	塩原陽平・平林幸浩	松本第一	7	柏原紘子・三井寿々菜	松商学園
8	黒岩祐太・青柳究	松商学園	8	内山美穂・後藤友美	松本第一

## 個人の部 (シングルス)

	男 子 氏 名	学 校 名		女 子 氏 名	学 校 名
1	羽 倉 克 樹	松商学園	1	牧 野 菜 摘	松商学園
2	西 脇 一 樹	松商学園	2	北 村 梓	松商学園
3	諱 五 貴	松商学園	3	勝 田 晴 香	松商学園
4	青 柳 究	松商学園	4	坂 上 唯	松商学園
5	横 山 太 一	松商学園	5	浅 谷 奈 那	松商学園
6	滝 澤 拓 也	松商学園	6	庭 山 芽 衣	松商学園
7	黒 岩 祐 太	松商学園	7	戸 田 ゆ き 美	松本県ヶ丘
8	川 上 雅 弘	松商学園	8	角 田 愛	松本蟻ヶ崎

[県大会は、6月4・5・6日(金・土・日)、長野市南長野運動公園庭球場]