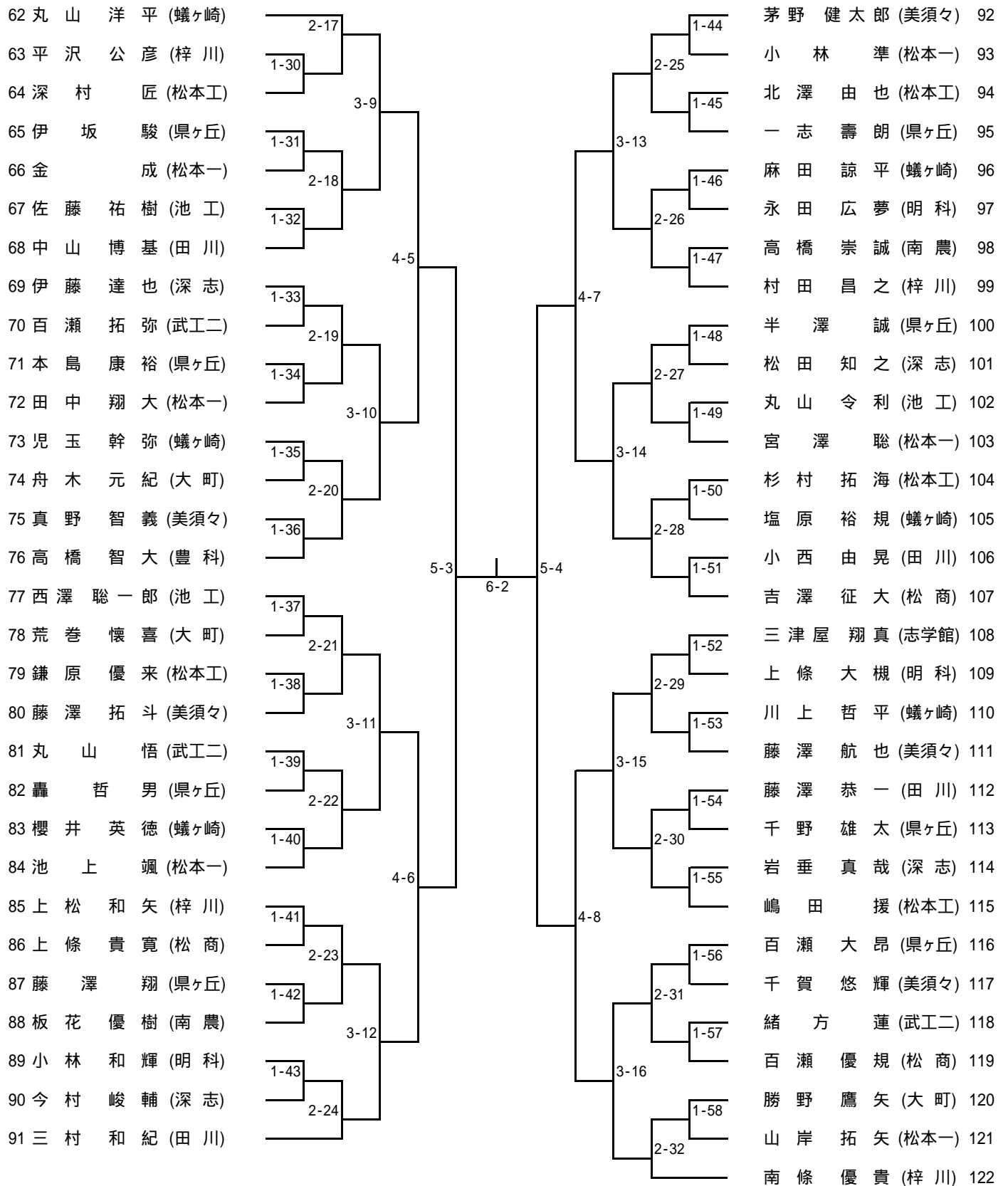


平成19年度 中信高校テニス1年生大会要項

1. 主催 中信高校テニス部顧問会
2. 主管 中信高等学校体育連盟テニス専門部
3. 日時 平成19年10月7日(日)・予備日8日(月)
7日 集合(浅間温泉テニスコート) 8:00 受付後練習~8:20
開会式 8:30 競技開始 9:00
8日 集合(豊科南部テニスコート) 8:30
選手ミーティング 8:40 競技開始 9:00
4. 会場 浅間温泉テニスコート・予備日は豊科南部テニスコート
6. 参加資格 中信地区高校テニス部に所属し、1学年に在籍する生徒で、
事前に一通りの審判学習をすすませている生徒(部内のものでも良い)
ただし、~~県総体一県国体で~~ 中信総体でベスト8以上、北信越選抜登録選手は
参加できない
(上記の条件を満たしていれば、1校あたりの人数制限はありません)
7. 競技 個人戦シングルスで、トーナメント方式により行う。
ただし、エントリー数によっては方式の変更もあり得る。
試合は1セットマッチ(6オールで12ポイントタイブレーク)とする。
エントリー数・天候によっては変更もあり得る。
ボールはダンロップフォートとし、主催者側で用意する。
けが等に関しては各校引率者で対応する。
各コート初戦・及び順位戦は参加校割り当て審判、以降は敗者審判とし、審判技量の向上も目指す。
男女とも、ベスト16以上の選手は順位戦がある。
8. 参加料 一人1000円(ボール代金を含む)学校ごとまとめて10/7に受付に提出
(当日欠席の選手も、申し込んであれば参加料は必要です。)
9. 参加申込 「れじす太」(県HPよりダウンロード)を使用、作成した後、メールに添付
して下記アドレスに送付してください。
申込先 <http://chs-tennis.net/smash/>
期間 9月13日(木)~9月29日(土)19:00[締切厳守]
10. 表彰 本大会は表彰を行わないが、男女とも上位12名(エントリー数が100名を
超えた場合は16名)が、11月17日(土)に岡谷市で行われる県大会に出場
する。(予備日:23日(日))[県大会ドローサイズ S48~S64]
11. その他 ・ウェアは、テニスウェアとします。(襟なし不可)
天候によっては、ウォームアップスーツの着用を認めますが、きちんとした服
装で試合ができるよう事前にご指導をお願いします。
・茶髪、ピアス等の着用は認めません。(失格とすることがありますので十分御指導下さい。)

男子シングルス (2)



女子シングルス

