

平成19年度 中信高等学校新人体育大会 テニス競技会



10月12日(金)	受付・オーダー用紙提出 監督者会議	8時00分 8時15分
	開試合開始	8時40分
10月13日(土)	試合開始	9時10分
10月14日(日)	試合開始	8時30分

10月15日(月) 予備日
公式練習 8時に受付をします。受付時の本部の指示に従ってください。
団体戦オーダー用紙は受付時に提出してください。
会場 松本市浅間温泉庭球公園

役員

大会長	坂巻道弘	大会副会長	土屋省吾
参与	加盟高等学校長		
大会委員長	有賀大成		
大会副委員長	藤森しのぶ		
大会委員	曾根原拓美 矢口壮二	中村幸雄 丸山英男	池田正章 小林章 井出敦彰 渡辺香
トーナメントレフェリー	藤森しのぶ		アシスタントレフェリー
競技委員	倉下哲哉	木下博史	柵山寛之 高橋聡 村上武彰

実施要項

1. 競技方法

団体戦の部

- (1) 組み合わせは、全国選抜高校テニス県大会・中信地区予選の結果で男子6チーム、女子5チームをシード校とした。
- (2) ダブルス1、シングルス2の3ポイントで勝敗を決定する。
- (3) 1チームはシングルスの実力順位で1～5までの5人を登録し、ダブルスは適当に1組作り、シングルスは残り3人中どの2人が出てよいが、登録順位に従い、1・2を決め、1同士、2同士が試合を行う。したがって、ダブルスとシングルスを同一選手が兼ねることはできない。
- (4) 各試合とも1セットマッチ(6オールで12ポイントタイブレーク)とする。

個人戦の部

- (1) 組み合わせは、県専門部の地区予選組み合わせ規定に従って決定した。
- (2) 各試合とも1セットマッチ(6オールで12ポイントタイブレーク)とする。

団体戦、個人戦ともに、ダンロップフォート使用。ボールは本部が用意する。(県大会も同様)
各校は、本部・村山先生にボール代(500円×エントリー数)を納める。試合後、団体戦の敗者校は6個のセットボールを、個人戦の敗者は2個のセットボールを持ち帰る。

2. 審判

- (1) 団体戦、個人戦の初戦及び順位戦は競技役員が指示するが、それ以外はすべて敗者審判とする。
- (2) 審判は主審と副審の2名で行うことを原則とする。部員数等で都合がつかない場合は本部に事前に連絡をする。
- (3) ボールパーソンは自校の選手の出場するシングルス試合の時、ネットに1人おいてもよい。

3. 表彰

団体戦、個人戦とも3位まで表彰状を与える。なお団体戦は上位4チーム、個人戦シングルスは上位8人、ダブルスは上位4組が県大会(11月10・11日、予備日12日、松本市浅間温泉庭球公園)への出場権を得る。

4. 注意事項

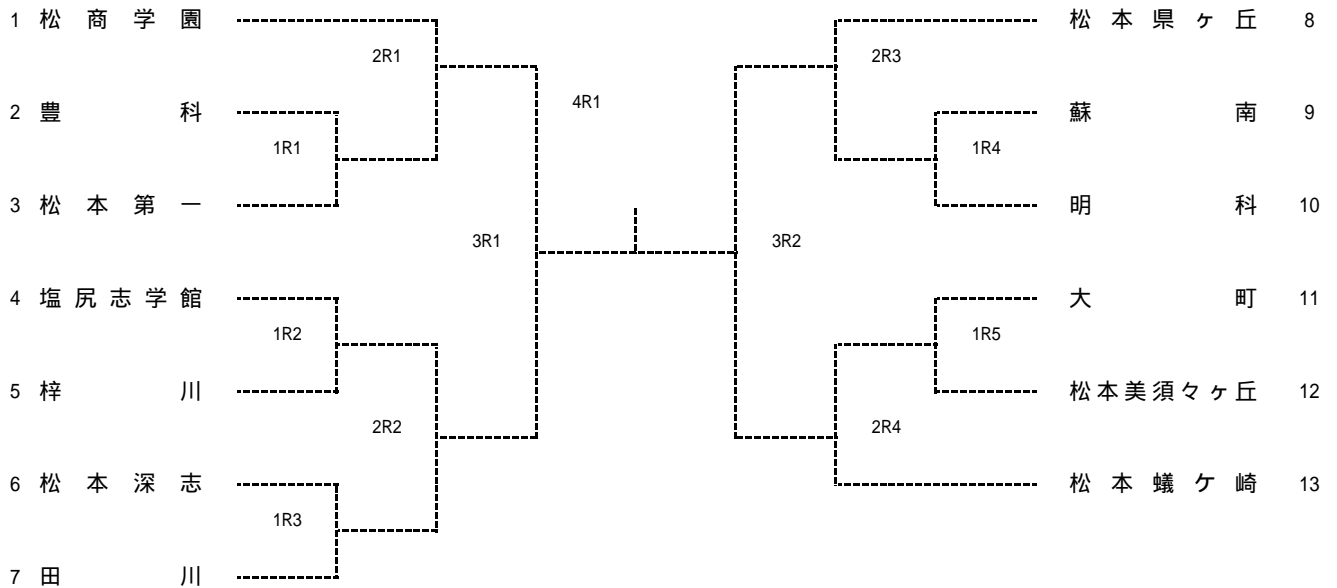
- (1) 初日開会式前の監督者会議には、団体戦参加校の監督は必ず参加してください。
- (2) 試合態度、応援、服装等(茶髪、ピアスの部員は会場内に入場させない)の事前指導の徹底をお願いします。
- (3) 盗難事故がよくあります。貴重品、持ち物の管理は、各校でしっかりとお願いします。
- (4) クラブハウス前の自販機で購入した缶以外のゴミは、すべて持ち帰りです。各校で責任を持ってお願いします。

5. 補助員(コート整備、ネット張り、シングルスボール、スコアボード、トイレ清掃等)

男子 蟻ヶ崎(1～6コート) 松商学園(7～11コート)
女子 蟻ヶ崎(12～15コート・本部) 松商学園(16～20コート)

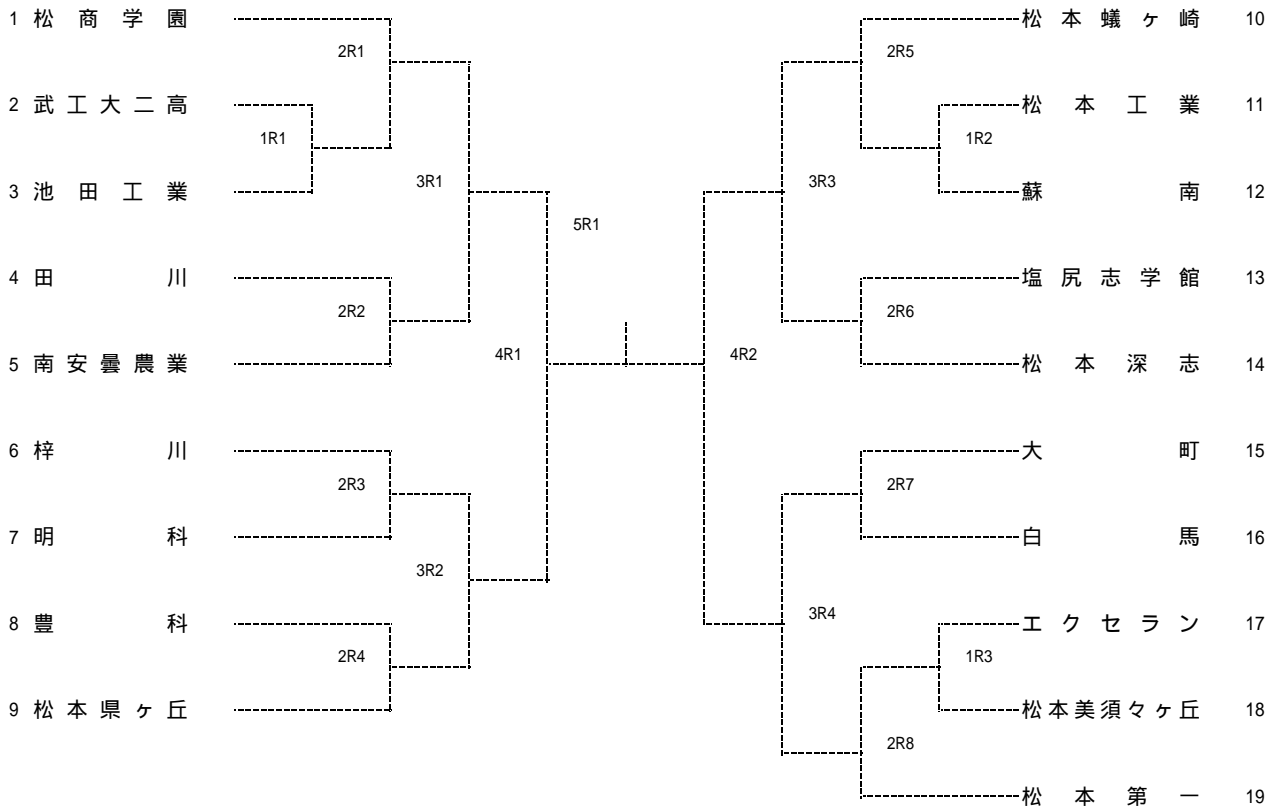
大会結果はインターネットで <http://chs-tennis.net/smash/>
(大会終了日より3日間は、お待ちください。)

【女子団体戦】



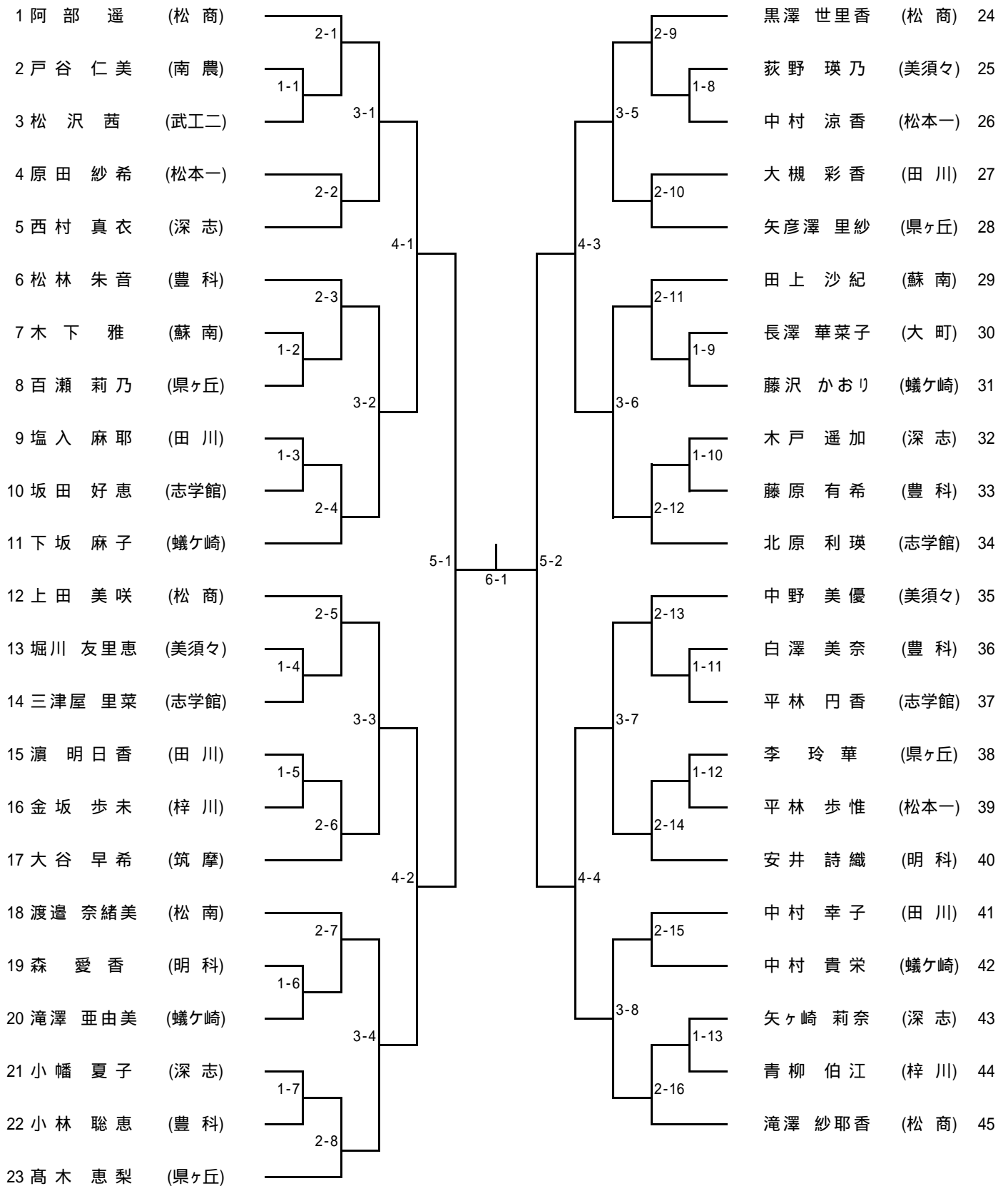
N0	学校名	監督	No 1	No 2	No 3	No 4	No 5
1	松商学園	小林 正則	阿部 遥	渡邊 彩	大間知 志保	滝澤 紗耶香	片倉 美和
2	豊 科	有賀 圭子	松林 朱音	遠藤 美幸	丸山 悠	藤原 有希	白澤 美奈
3	松本第一	柵山寛之	三井 沙貴恵	鈴木 千咲	原田 紗希	平林 歩惟	西沢 実里
4	塩尻志学館	有馬 総一郎	北原 利瑛	武居 まどか	土田 万里	三津屋 里菜	平林 円香
5	梓 川	池上 美鈴	各務 瑠里子	鈴木 美佳	金坂 歩未	青柳 伯江	
6	松本深志	高橋 聡	飯沼 理紗	西村 真衣	木戸 遥加	仲前 朋美	村上 遥香
7	田 川	日向 勉	西原 純	中村 幸子	瀨 明日香	大槻 彩香	大内 咲
8	松本県ヶ丘	坂口 孝雄	高木 恵梨	竹内 茉莉恵	矢彦澤 里紗	吉塚 真央	李 玲華
9	蘇 南	楯 千暁	田上 沙紀	木下 雅	曾根原 愛実	斉藤 美咲	
10	明 科	坂下 美紀	安井 詩織	新井 梨沙	森 愛香	西澤 真奈美	
11	大 町	井原 信	酒井 那緒	長澤 華菜子	中村 彩香	上村 凜	
12	松本美須々ヶ丘	木下博史	中野 美優	倉科 愛里	大西 夏未	吉田 香里	堀川 友里恵
13	松本蟻ヶ崎	福田 孝子	下坂 麻子	猿田 美帆	狩野 ちな美	中村 貴栄	原 まみ

【男子団体戦】



NO	学校名	監督	No 1	No 2	No 3	No 4	No 5
1	松商学園	田中 章司	伊藤 駿	中澤 優	深草 大介	牧野 駿	窪田 博之
2	武工大二高	藤森 美保	棚平 晃希	柳澤 洸希	丸山 悟	緒方 蓮	百瀬 拓弥
3	池田工業	犬飼 雅樹	鎌崎 健	西澤 聡一郎	丸山 令利	中村 翔	佐藤 祐樹
4	田川	金井 和	平岡 勇生	吉江 幸平	三村 和紀	沖 尚吾	中村 鷹也
5	南安曇農業	北原 邦俊	鈴木 一光	板花 優樹	高橋 崇誠	馬上 涉吾	
6	梓川	横川 雅教	南條 優貴	飯田 弘樹	清水 郁弥	下林 巧	村田 昌之
7	明科	丸山 春樹	小林 三成	中川 寛基	矢花 大貴	小林 宥喜	永田 広夢
8	豊科	大森 隆史	耳塚 託也	赤羽 史也	高橋 智大	菊地 直人	
9	松本県ヶ丘	宮下 敏明	小澤 祐輝	青木 健史	曾根原 寛和	下里 玲	半澤 誠
10	松本蟻ヶ崎	倉下 哲哉	藤森 悠生	清水 邑	中澤 利彰	赤澤 史哉	松下 敏之
11	松本工業	見波 泰	手塚 翔太	徳嵩 裕也	嶋田 援	山田 皆都	杉村 拓海
12	蘇南	鳥山 進	川阪 伸吾	伊藤 智裕	牧野 直人	長瀬 祥平	
13	塩尻志学館	上條 浩	桜井 龍正	巾 一貴	百瀬 雅朗	百瀬 恭平	藤森 涼太
14	松本深志	横井 晃	桃崎 孝	辻 遥一	内山 航太	大熊 将史	山口 悠太
15	大町	井原 信	長瀬 明敏	松澤 晴季	舟木 元紀	平澤 亮太	岡崎 将太
16	白馬	矢口 英大	山田 裕太郎	青木 侑也	児玉 直樹	岡部 明	藤永 翔太
17	エクセラン	森崎 和佳奈	鹿川 和朗	市橋 徹也	上屋 基裕	和平 拓馬	
18	松本美須ヶヶ丘	内山 昌吾	茅野 健太郎	山内 拓弥	小林 優己	唐沢 翔	上條 健太
19	松本第一	柵山 寛之	藤森 俊祐	堤 智郎	畑中 大希	馬淵 雅人	池上 颯

女子シングルス (1)



女子ダブルス

1 阿部 遥 ・ 渡邊 彩 (松商)		滝澤 紗耶香 ・ 黒澤 世里香 (松商) 22
2 榛葉 歩巳 ・ 奥原 紗希 (豊科)		西沢 実里 ・ 中村 涼香 (松本一) 23
3 伊藤 さくら ・ 上久保 菜央 (県ヶ丘)		塩入 麻耶 ・ 姥貝 由里奈 (田川) 24
4 粥川 愛理 ・ 松沢 茜 (武工二)		矢彦澤 里紗 ・ 吉塚 真央 (県ヶ丘) 25
5 田上 沙紀 ・ 木下 雅 (蘇南)		酒井 那緒 ・ 長澤 華菜子 (大町) 26
6 鈴木 千咲 ・ 平林 歩惟 (松本一)		中野 美優 ・ 倉科 愛里 (美須々) 27
7 原 まみ ・ 手塚 あかり (蠍ヶ崎)		榛葉 順香 ・ 白澤 美奈 (豊科) 28
8 飯沼 理紗 ・ 矢ヶ崎 莉奈 (深志)		土田 万里 ・ 三津屋 里菜 (志学館) 29
9 大西 夏未 ・ 吉田 香里 (美須々)		各務 瑠里子 ・ 青柳 伯江 (梓川) 30
10 大内 咲 ・ 北岡 由実 (田川)		仲前 朋美 ・ 小幡 夏子 (深志) 31
11 北原 利瑛 ・ 武居 まどか (志学館)		下坂 麻子 ・ 猿田 美帆 (蠍ヶ崎) 32
12 高木 恵梨 ・ 竹内 茉莉恵 (県ヶ丘)		西原 純 ・ 中村 幸子 (田川) 33
13 平林 円香 ・ 齋藤 静香 (志学館)		堀川 友里恵 ・ 矢島 幸子 (美須々) 34
14 中村 彩香 ・ 上村 凜 (大町)		丸山 悠 ・ 藤原 有希 (豊科) 35
15 瀧 明日香 ・ 大槻 彩香 (田川)		三井 沙貴恵 ・ 原田 紗希 (松本一) 36
16 鈴木 美佳 ・ 金坂 歩未 (梓川)		李 玲華 ・ 百瀬 莉乃 (県ヶ丘) 37
17 松林 朱音 ・ 遠藤 美幸 (豊科)		西村 真衣 ・ 木戸 遥加 (深志) 38
18 狩野 ちな美 ・ 中村 貴栄 (蠍ヶ崎)		安井 詩織 ・ 西澤 真奈美 (明科) 39
19 新井 梨沙 ・ 森 愛香 (明科)		戸谷 仁美 ・ 大矢 美結 (南農) 40
20 村上 遥香 ・ 春日 美紗 (深志)		坂田 好恵 ・ 滝内 麻未 (志学館) 41
21 佐々木 詩乃 ・ 上田 美咲 (松商)		滝澤 亜由美 ・ 藤沢 かおり (蠍ヶ崎) 42
	大間知 志保 ・ 片倉 美和 (松商) 43	

男子ダブルス

1 伊藤 駿 ・ 中澤 優 (松商)		藤森 俊祐 ・ 堤 智郎 (松本一) 34
2 松澤 成彦 ・ 黒岩 真樹 (白馬)		長淵 祥平 ・ 牧野 直人 (蘇南) 35
3 永田 広夢 ・ 伊海田 昌弥 (明科)		春日 怜 ・ 吉田 聖弥 (田川) 36
4 茅野 健太郎 ・ 中村 美弦 (美須々)		嶋田 援 ・ 橋本 一輝 (松本工) 37
5 青木 健史 ・ 大竹 智貴 (県ヶ丘)		山田 裕太郎 ・ 岡部 明 (白馬) 38
6 鈴木 一光 ・ 板花 優樹 (南農)		下里 玲 ・ 伊坂 駿 (県ヶ丘) 39
7 郷津 大輔 ・ 田中 翔大 (松本一)		松澤 晴季 ・ 岡崎 将太 (大町) 40
8 壬生 暁 ・ 岡本 悠太 (筑摩)		鎌崎 健 ・ 西澤 聡一郎 (池工) 41
9 耳塚 託也 ・ 赤羽 史也 (豊科)		桜井 龍正 ・ 巾 一貴 (志学館) 42
10 平岡 勇生 ・ 吉江 幸平 (田川)		高橋 智大 ・ 菊地 直人 (豊科) 43
11 堀尾 元志 ・ 田中 優磨 (深志)		幅 雄基 ・ 三村 治斗 (美須々) 44
12 丸山 令利 ・ 佐藤 祐樹 (池工)		宮崎 舜也 ・ 鱒川 陽介 (松商) 45
13 清水 邑 ・ 松下 敏之 (蟻ヶ崎)		清水 郁弥 ・ 小澤 大貴 (梓川) 46
14 徳嵩 裕也 ・ 杉村 拓海 (松本工)		足助 優二 ・ 中山 幸郎 (蟻ヶ崎) 47
15 百瀬 雅朗 ・ 百瀬 恭平 (志学館)		丸山 悟 ・ 小菅 光輝 (武工二) 48
16 柳澤 洸希 ・ 緒方 蓮 (武工二)		桃崎 孝 ・ 辻 遥一 (深志) 49
17 南條 優貴 ・ 下林 巧 (梓川)		小澤 祐輝 ・ 曾根原 寛和 (県ヶ丘) 50
18 窪田 博之 ・ 木島 和紀 (松商)		中村 翔 ・ 鷲澤 英司 (池工) 51
19 高橋 崇誠 ・ 馬上 涉吾 (南農)		鹿川 和朗 ・ 市橋 徹也 (エクセ) 52
20 唐沢 翔 ・ 上條 健太 (美須々)		三村 和紀 ・ 沖 尚吾 (田川) 53
21 望月 康平 ・ 海野 尚斗 (梓川)		中澤 利彰 ・ 黒田 健人 (蟻ヶ崎) 54
22 長澤 明敏 ・ 舟木 元紀 (大町)		上條 聡明 ・ 池上 颯 (松本一) 55
23 矢花 大貴 ・ 小林 宥喜 (明科)		内山 航太 ・ 後藤 成聡 (深志) 56
24 有賀 康平 ・ 三津屋 翔真 (志学館)		山内 拓弥 ・ 小林 優己 (美須々) 57
25 畑中 大希 ・ 馬淵 雅人 (松本一)		小林 三成 ・ 中川 寛基 (明科) 58
26 手塚 翔太 ・ 山田 皆都 (松本工)		飯島 秀明 ・ 大澤 晋也 (梓川) 59
27 児玉 直樹 ・ 田中正人 (白馬)		藤森 涼太 ・ 中嶋 大知 (志学館) 60
28 井上 裕也 ・ 上條 雄平 (田川)		川阪 伸吾 ・ 伊藤 智裕 (蘇南) 61
29 大熊 将史 ・ 山口 悠太 (深志)		青木 侑也 ・ 藤永 翔太 (白馬) 62
30 棚平 晃希 ・ 百瀬 拓弥 (武工二)		真嶋 貴之 ・ 入山 勇人 (松本工) 63
31 半澤 誠 ・ 百瀬 大昂 (県ヶ丘)		荒巻 懐喜 ・ 勝野 鷹矢 (大町) 64
32 赤沼 友章 ・ 小西 貴幸 (池工)		深草 大介 ・ 牧野 駿 (松商) 65
33 藤森 悠生 ・ 赤澤 史哉 (蟻ヶ崎)		