

平成20年度 中信高等学校総合体育大会 テニス競技会



5月24日(土)	集 合	合 議	8時00分
	監 督	式 始	8時15分
	開 会	始 始	8時40分
	試 合	開 始	9時10分
5月25日(日)	予 備	開 始	8時30分
5月26日(月)	予 備	開 始	8時30分
5月27日(火)	予 備	開 始	8時30分

公式練習 8時に受付をします。受付時の本部の指示に従ってください。

団体戦オーダー用紙は受付時に提出してください。

会 場 浅間温泉庭球公園テニスコート

役 員

大 会 長	高 橋 康 人	大会副会長	土 屋 省 吾
参 与	加 盟 高 等 学 校 長		
大会委員長	有 賀 大 成		
大会副委員長	藤 森 し の ぶ		
大会委員	飯 島 秀 幸	中 島 悦 男	望 月 勝 夫
	上 本 圭 介	丸 山 英 男	今 井 京
			藤 井 彰
トーナメントレフェリー	藤 森 し の ぶ	アシスタントレフェリー	池 上 美 鈴
競技委員	荒 井 勉	高 橋 聡	柵 山 寛 之
			村 山 武 彰
			犬 飼 雅 樹

実 施 要 項

1. 競 技 方 法

団 体 戦 の 部

- (1) 組み合わせは、県、中信新人戦の結果で男女5チームをシード校とした。本年度よりスーパーシードを導入した。スーパーシードは、選抜大会の結果・シード基準表を参考に、専門部で協議して決定する。
- (2) ダブルス1、シングルス2の3ポイントで勝敗を決定する。
- (3) 1チームはシングルスの実力順位で 1～5までの5人を登録し、ダブルスは適当に1組作り、シングルスは残り3人中どの2人が出てよいが、登録順位に従い、1・2を決め、1同志、2同志が試合を行う。したがって、ダブルスとシングルスを同一選手が兼ねることはできない。
- (4) 各試合とも1セットマッチ(6オールで12ポイントタイブレーク)とする。

個 人 戦 の 部

- (1) 組み合わせは、シード基準表(200ポイント以上)を参考にして決定した。
- (2) 各試合とも県大会決めから1セットマッチ(6オールで12ポイントタイブレーク)、それ以前はノーアドバンテージスコアリング方式とする。
団体戦、個人戦ともに、男子はUSOPEN EXTRA DUTY、女子はUSOPEN REGULAR DUTYを使用。ボールは本部が用意する。(県大会も同様)
各校は、本部にボール代(500円×エントリー数)を納める。試合後、団体戦の敗者校は6個のセットボールを、個人戦の敗者は2個のセットボールを持ち帰る。

2. 審 判

- (1) 団体戦、個人戦の初戦及び順位戦は競技役員が指示するが、以後はすべて敗者審判とする。
- (2) 審判は主審と副審の2名で行うことを原則とする。部員数等で都合がつかない場合は本部に事前に連絡をする。
- (3) ボールパーソンは自校の選手の出場するシングルス試合の時、ネットに1人おいてもよい。

3. 表 彰

団体戦、個人戦とも3位まで表彰状を与える。なお団体戦は上位4チーム、個人戦シングルスは上位8人、ダブルスは上位4組が県大会(6月7～9日、予備日10日、南長野運動公園)への出場権を得る。

4. 注 意 事 項

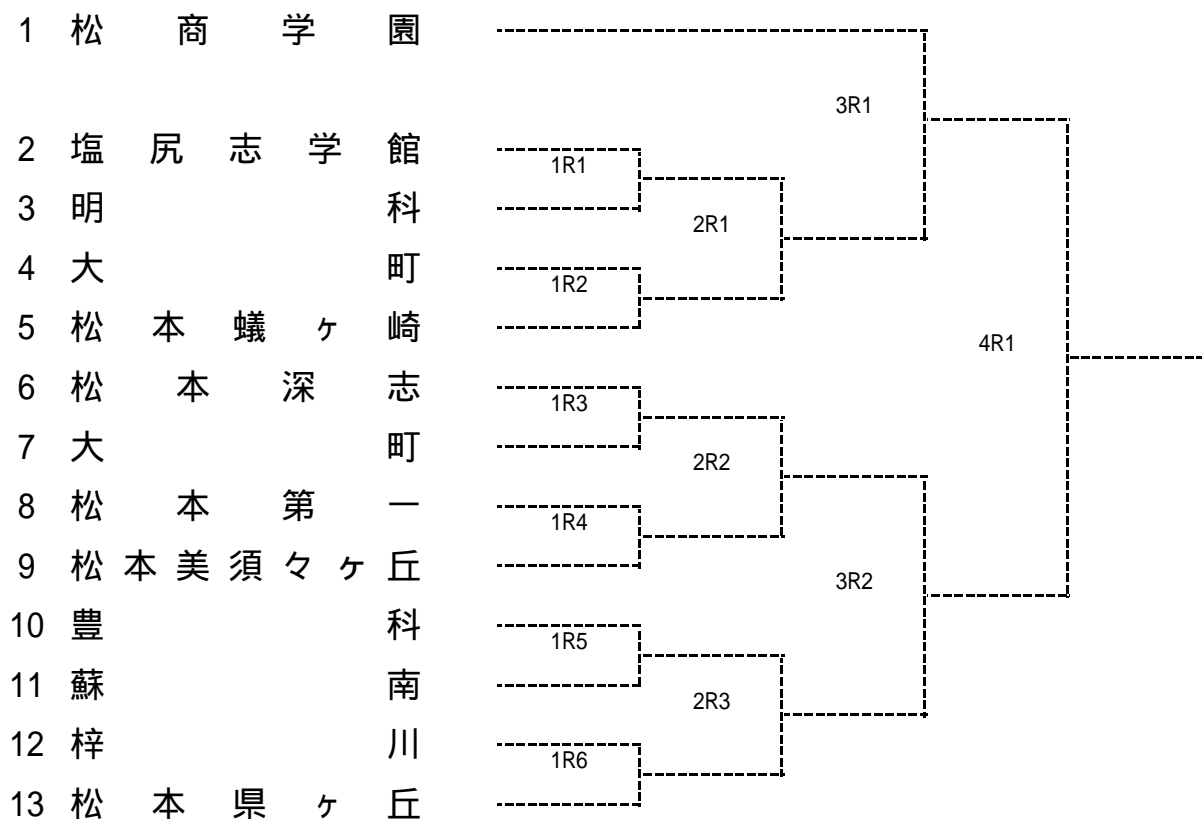
- (1) 初日開会式前の監督者会議には、団体戦参加校の監督は必ず参加してください。
- (2) 試合態度、応援、服装等の事前指導の徹底をお願いします。茶髪、ピアスの者は、会場内への立ち入りをご遠慮ください。
- (3) 盗難事故がよくあります。貴重品、持ち物の管理は、各校でしっかりとお願いします。
- (4) コミは、すべて持ち帰ります。学校ごと責任を持ってお願いします。
- (5) 審判用紙は「長野県高体連スコアシート」を使用します。県テニス専門部HPのNewsより、「テニスハンドブック」をダウンロードし、記入方法など身につけておくよう、指導をお願いします。

5. 補 助 員 (コート整備、ネット張り、清掃等)

男 子 松本第一(1～6コート) 松商学園(7～12コート)
女 子 松本蟻ヶ崎(13～15コート・本部) 松商学園(16～20コート)

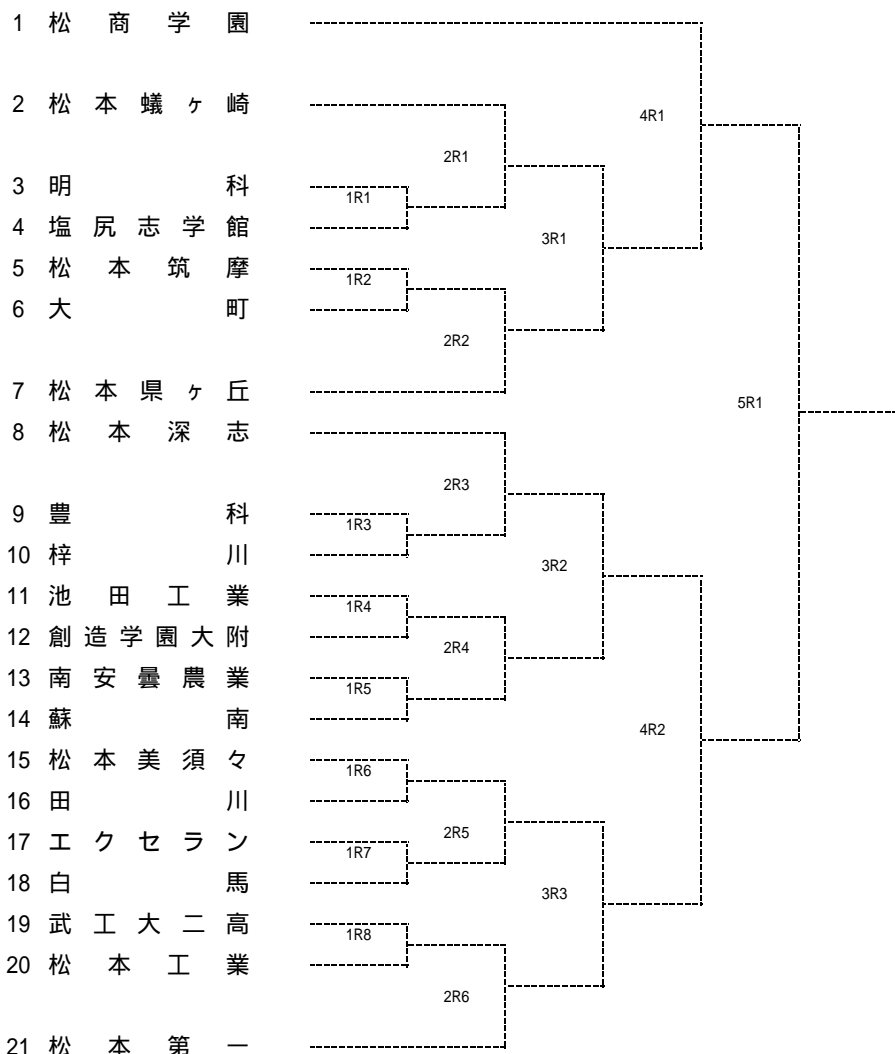
大会結果はインターネットで <http://chs-tennis.net/smash/>
(大会終了日より3日間は、お待ちください。)

女子団体戦



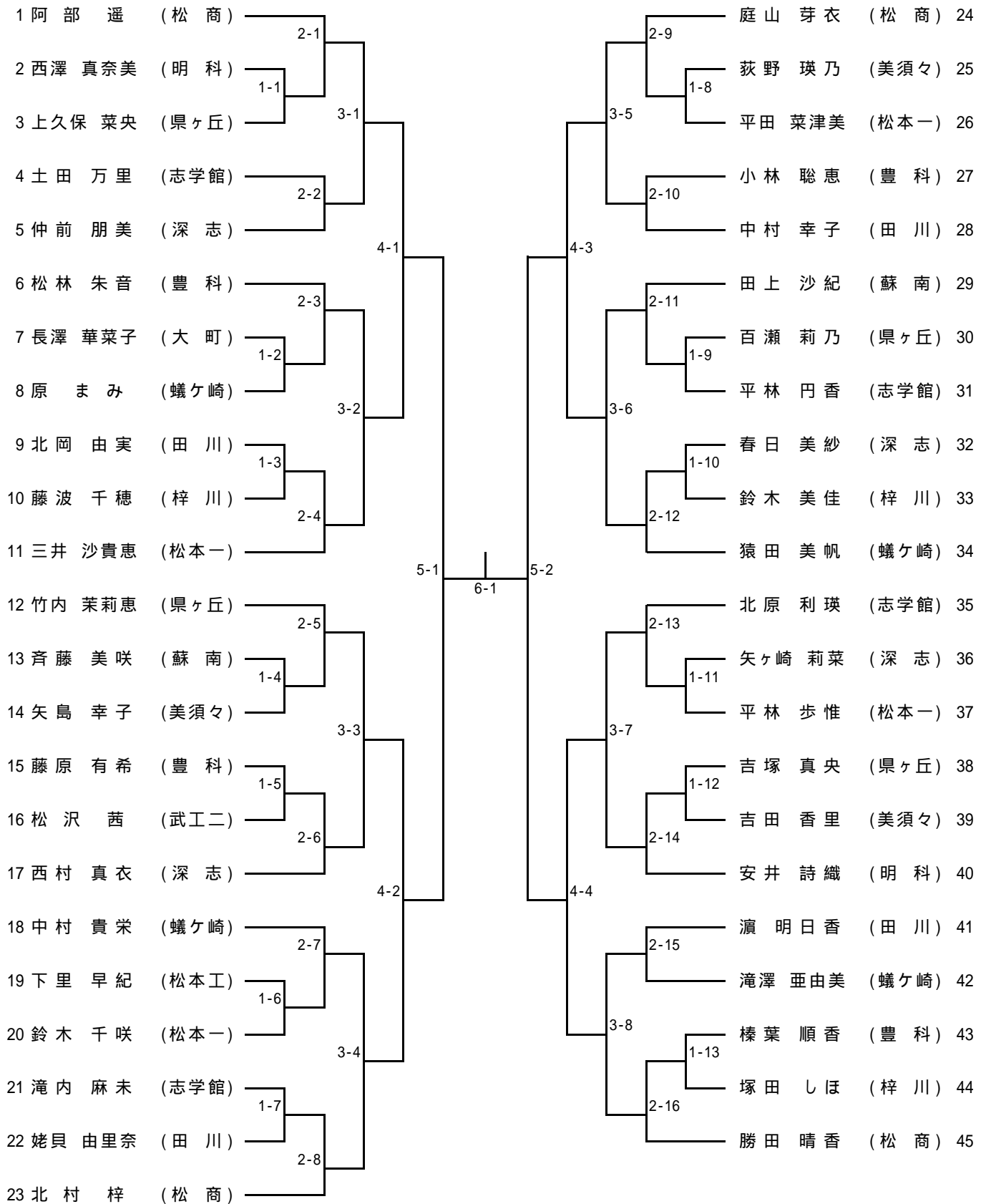
順	学校名	監督	No1	No2	No3	No4	No5
1	松商学園	小林 正則	阿部 遥	渡邊 彩	大間知 志保	勝田 晴香	黒澤 世里香
2	塩尻志学館	有馬 総一郎	北原 利瑛	武居 まどか	三津屋 里菜	平林 円香	土田 万里
3	明科	坂下 美紀	安井 詩織	新井 梨沙	森 愛香	西澤 真奈美	下川 真未
4	大町	井原 信	酒井 那緒	長澤 華菜子	矢口 芙友子	丸山 美和	降旗 由香
5	松本蟻ヶ崎	青木 要二	猿田 美帆	下坂 麻子	中村 貴栄	狩野 ちな美	滝澤 亜由美
6	松本深志	高橋 聡	飯沼 理紗	西村 真衣	木戸 遥加	仲前 朋美	村上 遥香
7	大町	井原 信	酒井 那緒	長澤 華菜子	矢口 芙友子	丸山 美和	降旗 由香
8	松本第一	柵山寛之	三井 沙貴恵	原田 紗希	鈴木 千咲	平林 歩惟	西沢 実里
9	松本美須ヶヶ丘	木下 博史	中野 美優	倉科 愛里	大西 夏未	吉田 香里	矢島 幸子
10	豊科	有賀 圭子	松林 朱音	遠藤 美幸	小林 聡恵	藤原 有希	丸山 悠
11	蘇南	澤柳 まり子	田上 沙紀	木下 雅	斉藤 美咲	小幡 久美子	
12	梓川	横川 雅教	征矢野 愛	鈴木 美佳	塚田 しほ	藤波 千穂	
13	松本県ヶ丘	坂口 孝雄	竹内 茉莉恵	高木 恵梨	矢彦澤 里紗	李 玲華	戸田 ゆき美

男子団体戦

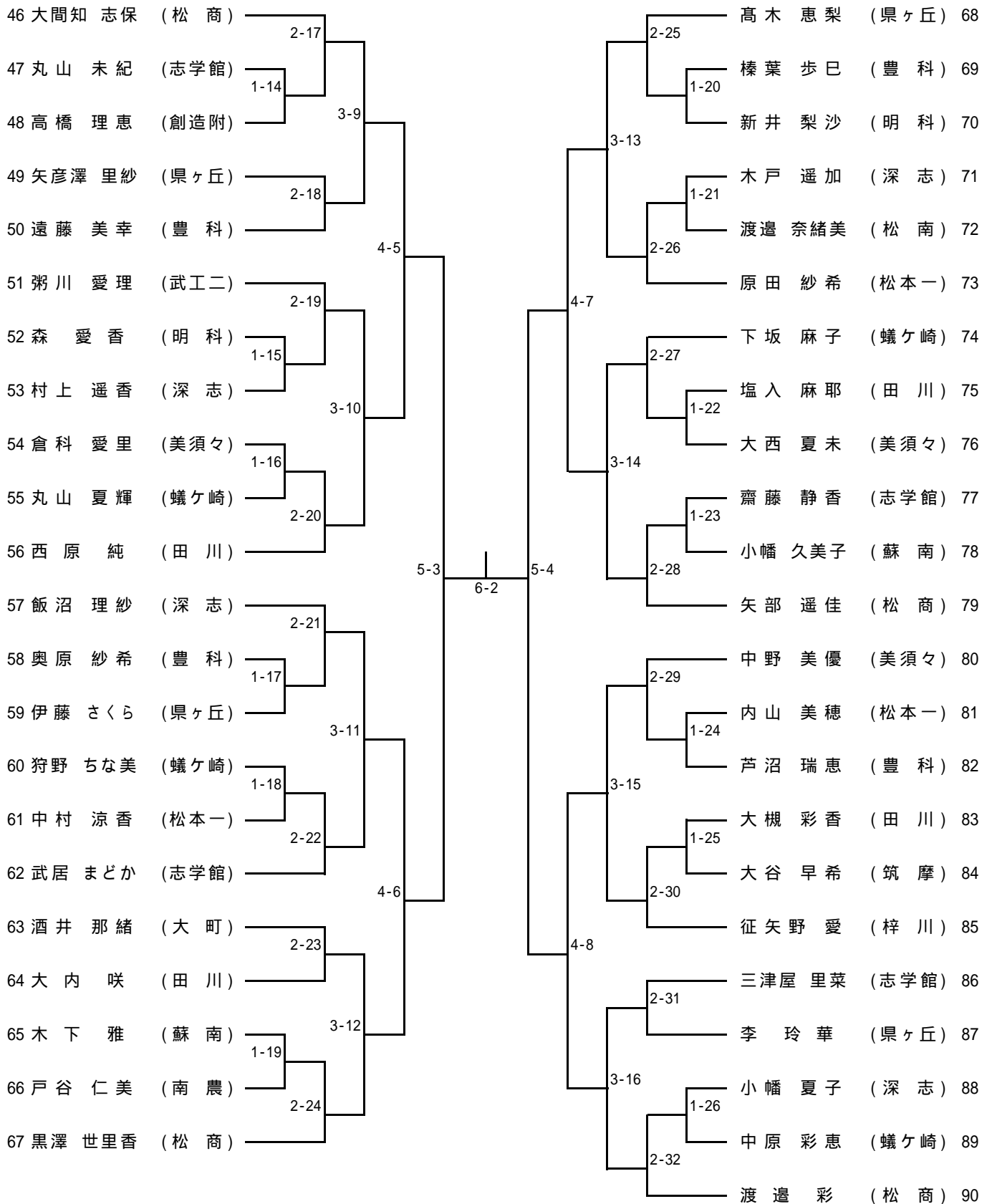


順	学校名	監督	No.1	No.2	No.3	No.4	No.5
1	松商学園	田中 章司	伊藤 駿	中澤 優	深草 大介	牧野 駿	窪田 博之
2	松本蟻ヶ崎	岡庭 真一	藤森 悠生	赤澤 史哉	清水 邑	黒田 健人	松下 敏之
3	明 科	丸山 春樹	小林 三成	中川 寛基	矢花 大貴	永田 広夢	伊海田 昌弥
4	塩尻志学館	池田 正	桜井 龍正	百瀬 恭平	有賀 康平	藤森 涼太	三津屋 翔真
5	松本筑摩	野竹 俊克	壬生 暁	岡本 悠太	石渡 祐貴	坪井 潤太	
6	大町	井原 信	長瀬 明敏	荒巻 懐喜	舟木 元紀	岡崎 将太	松澤 晴季
7	松本県ヶ丘	石田 公里	小澤 祐輝	伊坂 駿	曾根原 寛和	青木 健史	大竹 智貴
8	松本深志	横井 晃	桃崎 孝	辻 遥一	内山 航太	山口 悠太	後藤 成聡
9	豊科	有賀 圭子	耳塚 託也	高橋 智大	赤羽 史也	菊地 直人	
10	梓川	池上 美鈴	南條 優貴	飯田 弘樹	下林 巧	上松 和矢	村田 昌之
11	池田工業	犬飼 雅樹	鎌崎 健	西澤 聡一郎	丸山 令利	佐藤 祐樹	中村 翔
12	創造学園大附	古屋 岳彦	古庄 広典	西角 優貴	上條 友輝	矢口 幸希	
13	南安曇農業	北原 邦俊	鈴木 一光	高橋 崇誠	馬上 涉吾	板野 優樹	
14	蘇南	鳥山 進	伊藤 智裕	川阪 伸吾	長瀬 祥平	牧野 直人	牧野 優作
15	松本美須々	望月 映	上條 健太	三村 治斗	幅 雄基	山内 拓弥	唐沢 翔
16	田 川	荻野 哲也	三村 和紀	沖 尚吾	平岡 勇生	吉江 幸平	藤澤 恭一
17	エクセラン	小林 真一	鹿川 和朗	上屋 基裕	市橋 徹也	村山 友一	小澤 勝太
18	白馬	清水 貴弘	青木 侑也	山田 裕太郎	岡部 明	松沢 成彦	黒岩 真樹
19	武工大二高	藤森 美保	柳平 晃希	柳澤 洗希	緒方 蓮	百瀬 拓弥	丸山 悟
20	松本工業	見波 泰	手塚 翔太	山田 皆都	大池 勝久	真嶋 貴之	入山 勇人
21	松本第一	村山 聖	藤森 俊祐	堤 智郎	畑中 大希	池上 颯	馬淵 雅人

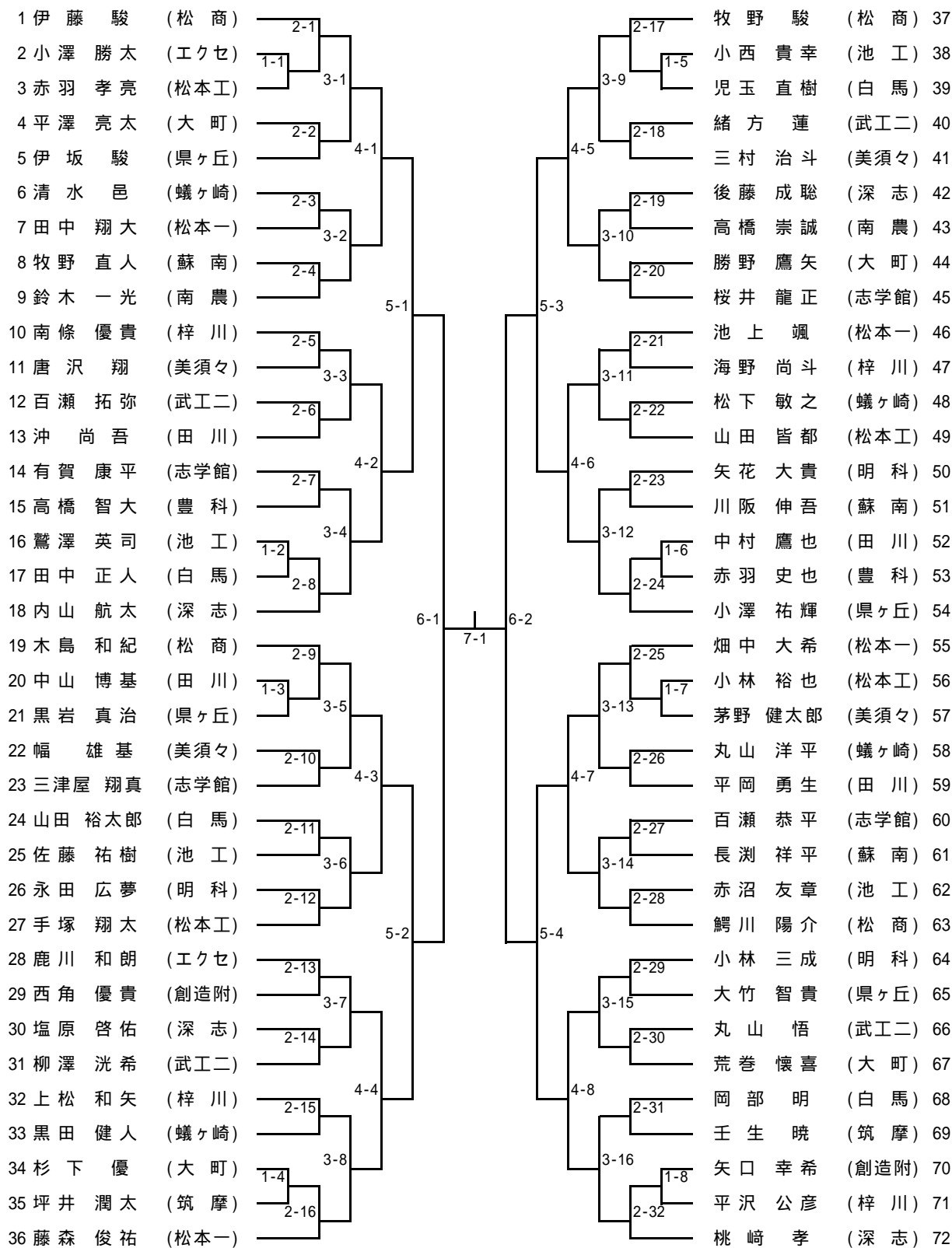
女子シングルス (1)



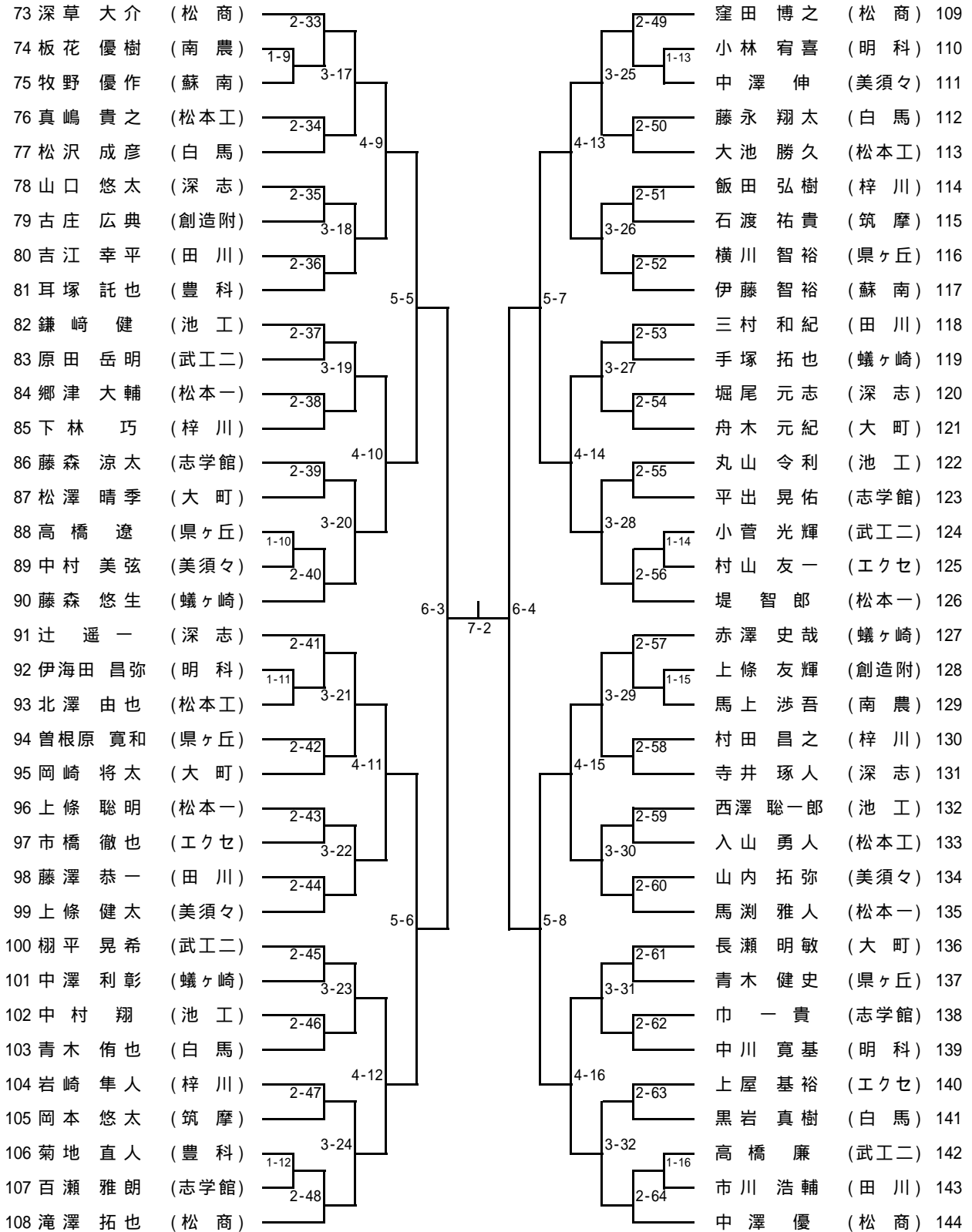
女子シングルス (2)



男子シングルス (1)



男子シングルス (2)



女子ダブルス

