

第64回国民体育大会テニス競技 長野県中信地区予選

主催 長野県テニス協会
共催 松本市教育委員会 (財)松本市体育協会
主管 中信高校体育連盟テニス専門部

◎日程 平成21年7月11日・12日(土・日) 8:00受付

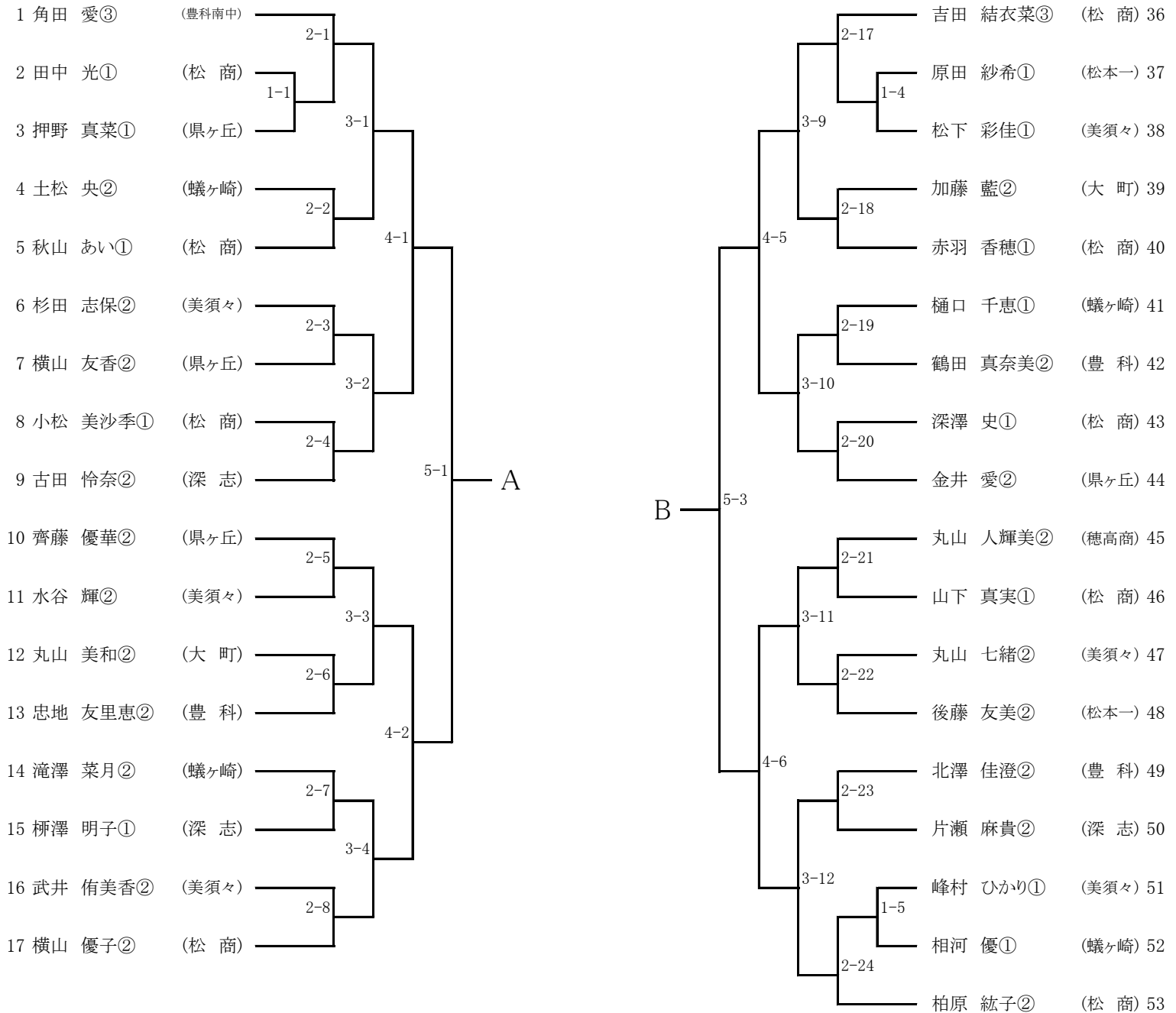
◎会場 松本市浅間温泉庭球公園 11日 20面 12日 14面

◎種目 少年男子・少年女子シングルス

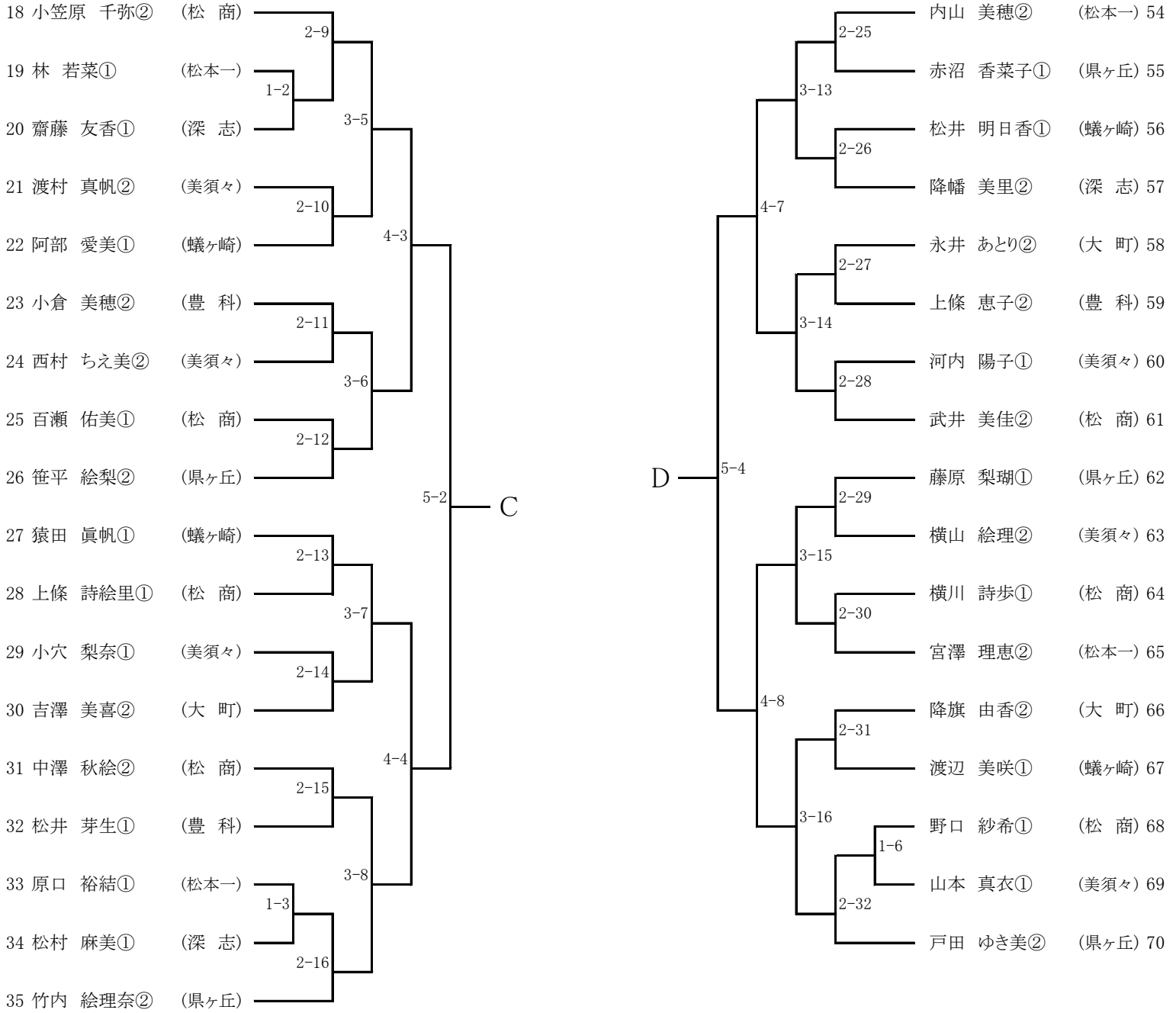
◎試合方法 ①8ゲームズプロセット(セミノーアドバンテージ・スコアリング方式)
②セルフジャッジですべての試合を行い、対戦相手とスコアを確認の上、勝者がスコアを本部に報告。
③試合進行は、本部のオーダーオブプレーに従う。
④服装はテニスウエア着用。(茶髪・ピアス不可)
その他競技上のルールは「テニスルールブック」に従う。

◎県予選出場者 ①予選免除者は締切(6/27)以降決定された。
男子 6人 深草 大介・羽倉克樹・牧野 駿・滝澤拓也(以上松商)・諱 五貴(開成中)
横山 太一(鎌田中)
女子 8人 渡邊 彩・北村 梓・勝田 晴香・浅谷 奈那・黒澤 世里香・庭山 芽衣
(以上松商)・坂上 唯(筑摩野中)・上田 美咲(松商)
(予選免除者の「テニスのしおり」の申込書は、専門部でまとめて協会に提出する)
②中信地区県予選出場枠はエントリー数により決定された。
男子 5 女子 5
③男女とも、各ブロックの優勝者が県予選出場の資格を得る。地区予選の敗者には、ブロック決勝戦の敗者を優先順位の筆頭に、県予選ラッキールーザーの資格が与えられる。
④県大会出場者は、県大会受付時に参加料3,000円を納めること。

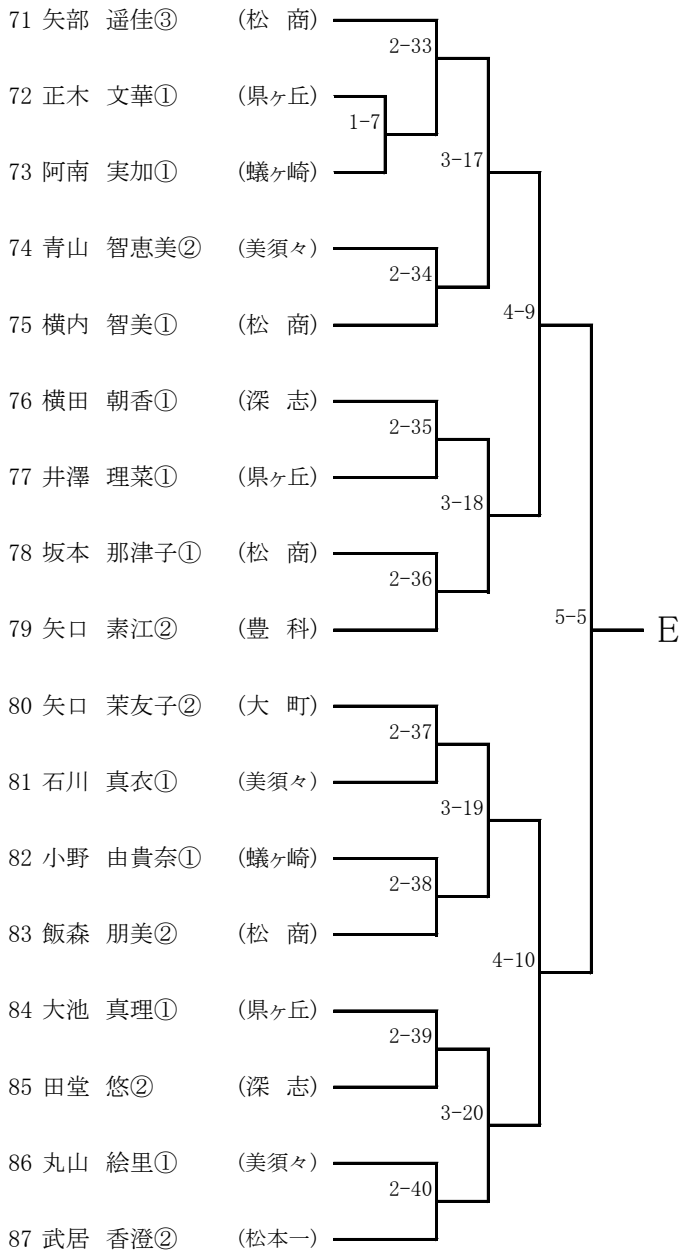
女子シングルス(1)



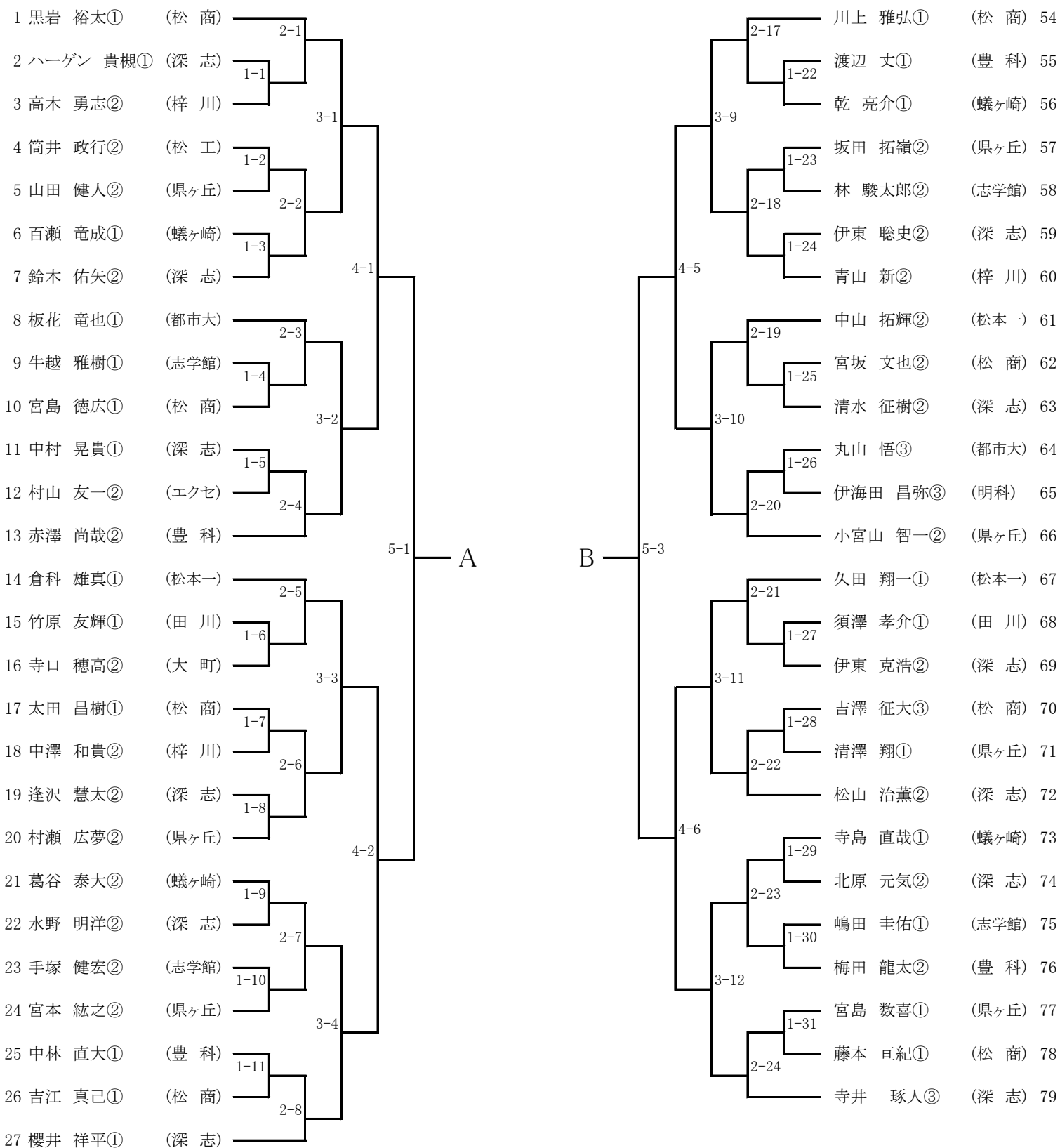
女子シングルス (2)



女子シングルス (3)



男子シングルス(1)



男子シングルス (3)

