

男女県大会ストレートインについて

シングルス

長野県ジュニアシード基準表により、男子は上位5名、女子は上位5名を県大会ストレートインとする。

ダブルス

長野県ジュニアシード基準表を参考に専門部で協議した結果、男子3ペア、女子2ペアを県大会ストレートインとする。

県大会ストレートインリスト

シングルス

男子

- ・ 諱 五貴 (松商)
- ・ 西脇 一樹 (松商)
- ・ 浮田 光貴 (松商)
- ・ 横山 太一 (松商)
- ・ 滝澤 裕也 (松商)

女子

- ・ 牧野 菜摘 (松商)
- ・ 坂上 唯 (松商)
- ・ 野崎 真帆 (松商)
- ・ 竹内 しおり (松商)
- ・ 角田 愛 (蟻ヶ崎)

ダブルス

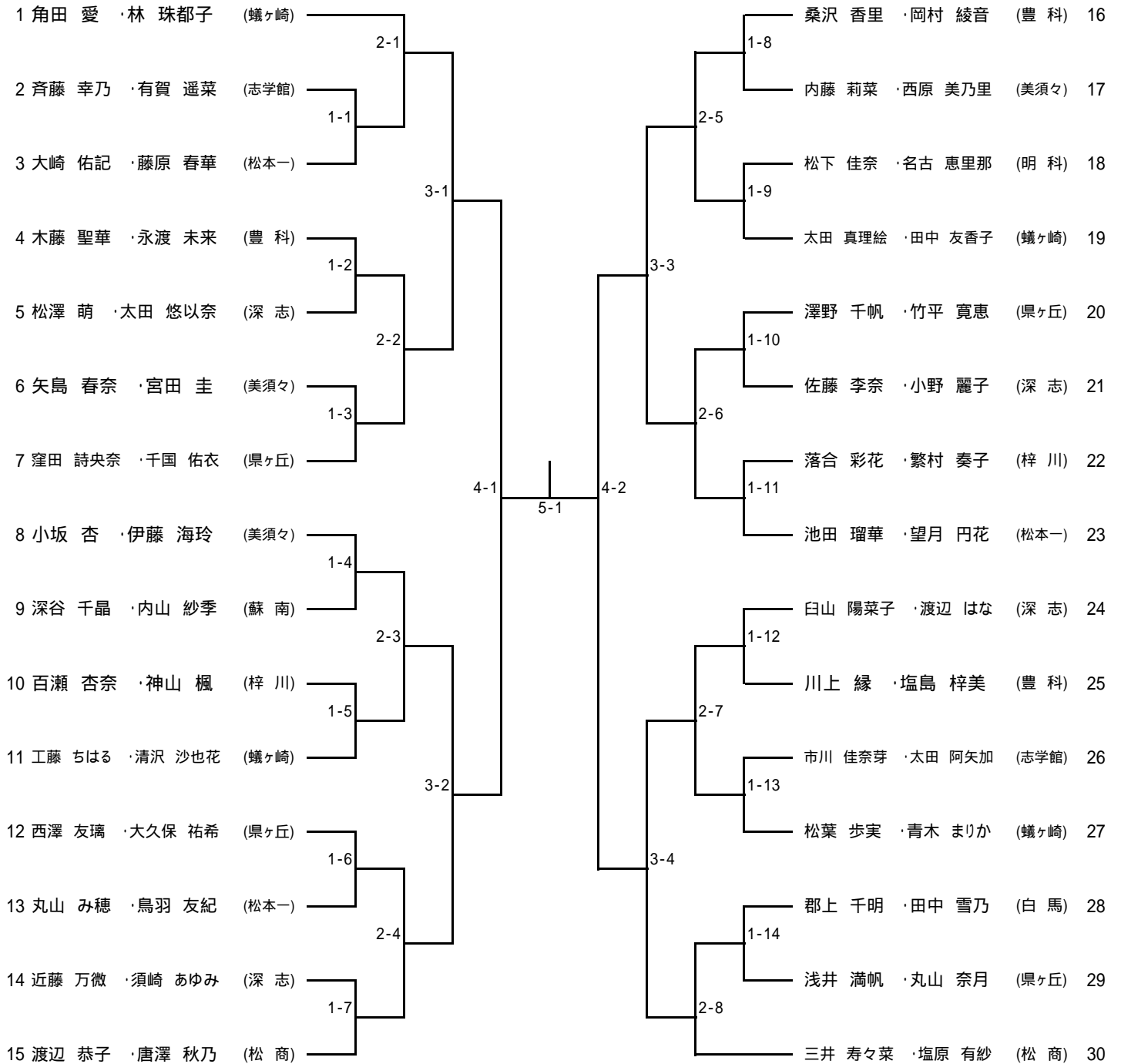
- ・ 諱五貴・西脇一樹 (松商)
- ・ 横山太一・滝澤裕也 (松商)
- ・ 浮田光貴・石口雅人 (松商)

女子

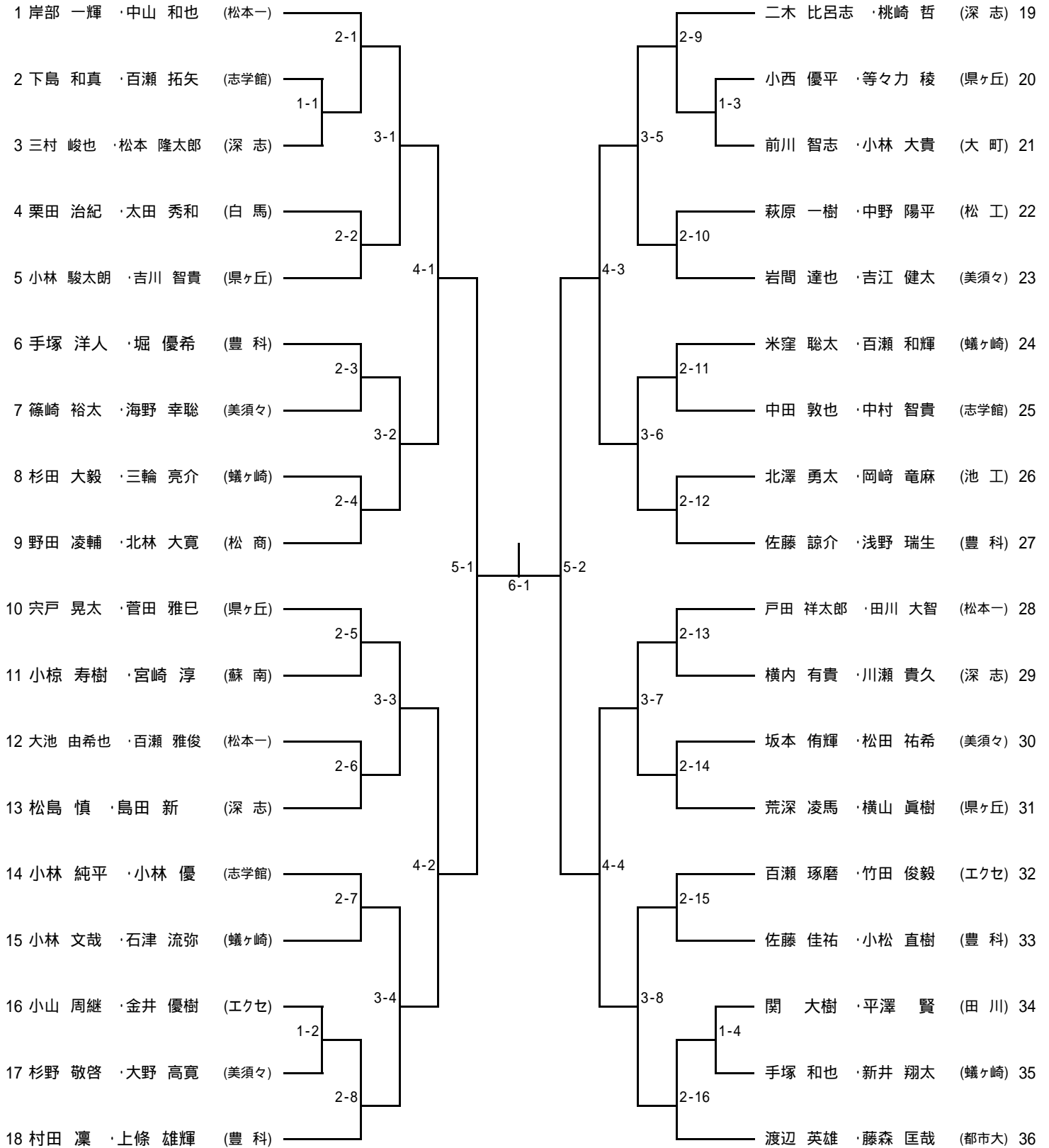
- ・ 牧野菜摘・野崎真帆 (松商)
- ・ 坂上唯・竹内しおり (松商)

中信地区高等学校秋季テニス選手権大会
 平成23年10月22日～23日
 浅間温泉庭球公園

A級女子ダブルス



A級男子ダブルス



B級女子シングルス

中信地区高等学校秋季テニス選手権大会
平成23年10月23日
浅間温泉庭球公園

予選リーグ (各リーグ1位は県大会の出場権を獲得。各リーグ1位による順位戦を行う。)

Aリーグ

			1	2	3	4	5		勝敗	取得率	順位
1	青木 茉璃	(松 商)							-		
2	寺本 美穂	(大 町)							-		
3	池上 美幸	(松本一)							-		
4	二村 芹奈	(蠍ヶ崎)							-		
5	祢津 弘美	(県ヶ丘)							-		

Bリーグ

			6	7	8	9	10	11	勝敗	取得率	順位
6	古田 美樹	(豊 科)									
7	白鳥 晴菜	(松本一)									
8	小松 彩乃	(蠍ヶ崎)									
9	三浦 理紗	(深 志)									
10	広瀬 月奈	(蠍ヶ崎)									
11	小林 茜	(美須々)									

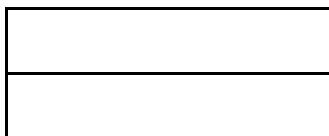
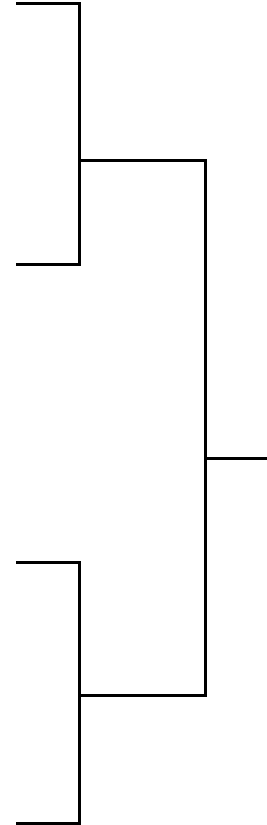
Cリーグ

			12	13	14	15	16		勝敗	取得率	順位
12	松崎 明音	(松本一)							-		
13	山口 夏奈	(蠍ヶ崎)							-		
14	細井 美結	(県ヶ丘)							-		
15	小林 由季	(大 町)							-		
16	嶋田 香奈恵	(松 商)							-		

Dリーグ

			17	18	19	20	21		勝敗	取得率	順位
17	工藤 真由子	(豊 科)							-		
18	赤羽 千里	(松 商)							-		
19	向井 知佳	(深 志)							-		
20	大島 佳純	(松本一)							-		
21	坂井 佳奈	(蠍ヶ崎)							-		

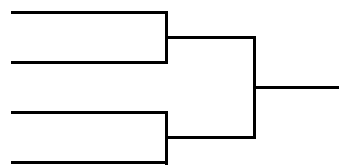
第1～4代表
決定トーナメント



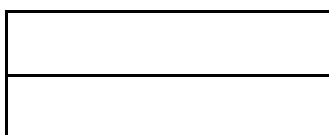
第3代表

第5～8代表決定トーナメント

Aリーグ2位	
Bリーグ2位	
Cリーグ2位	
Dリーグ2位	

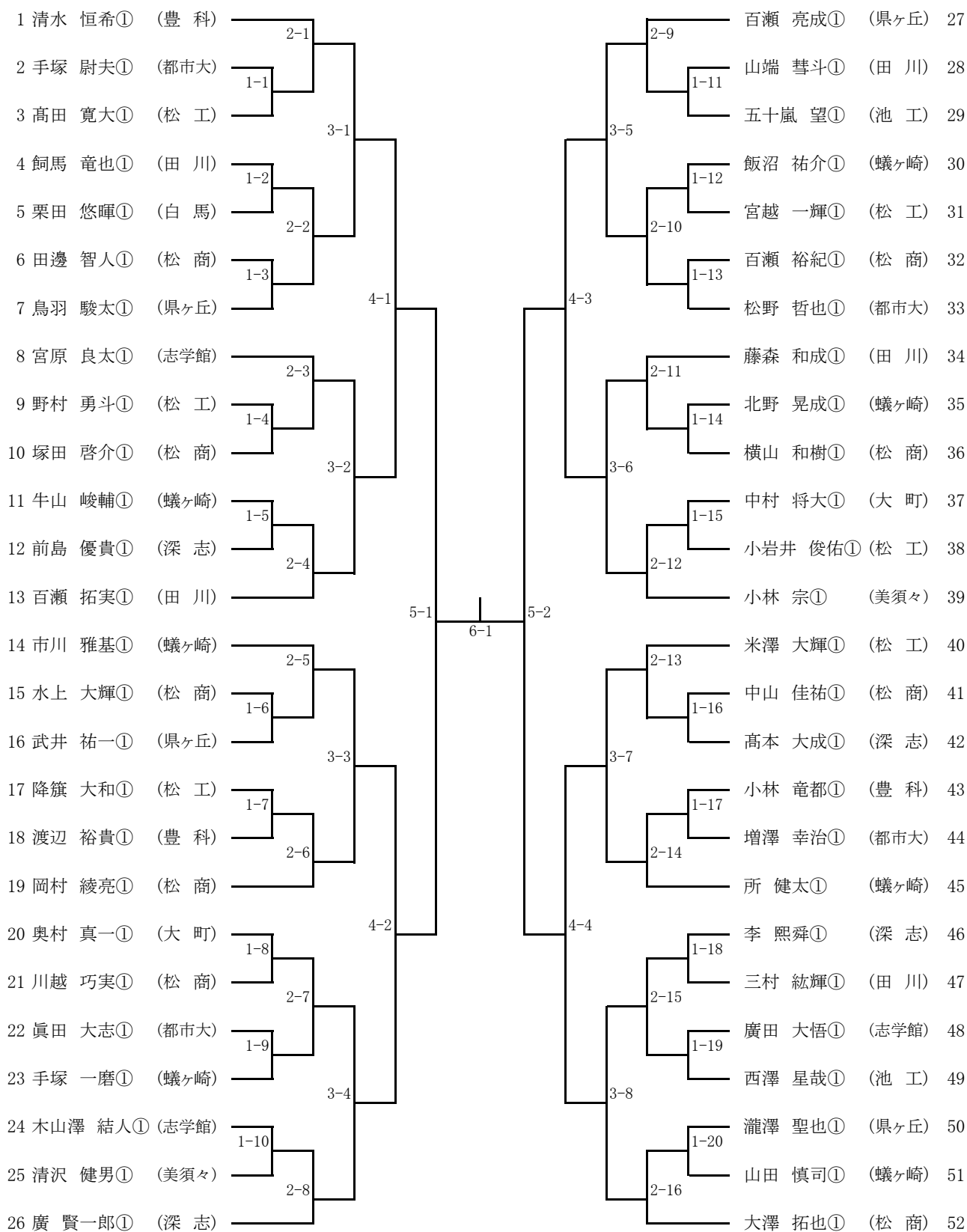


第5代表

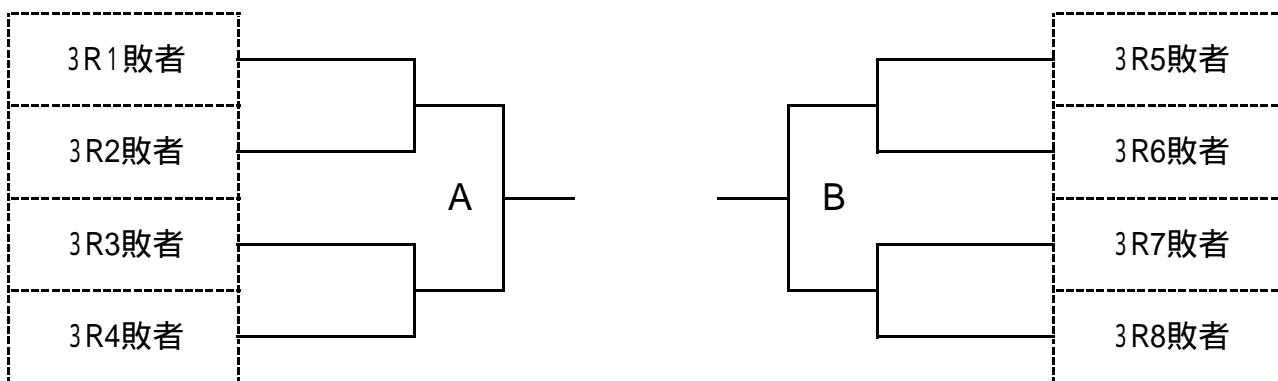


第7代表

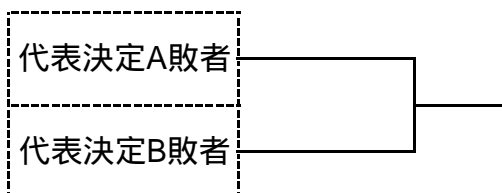
B級男子シングルス



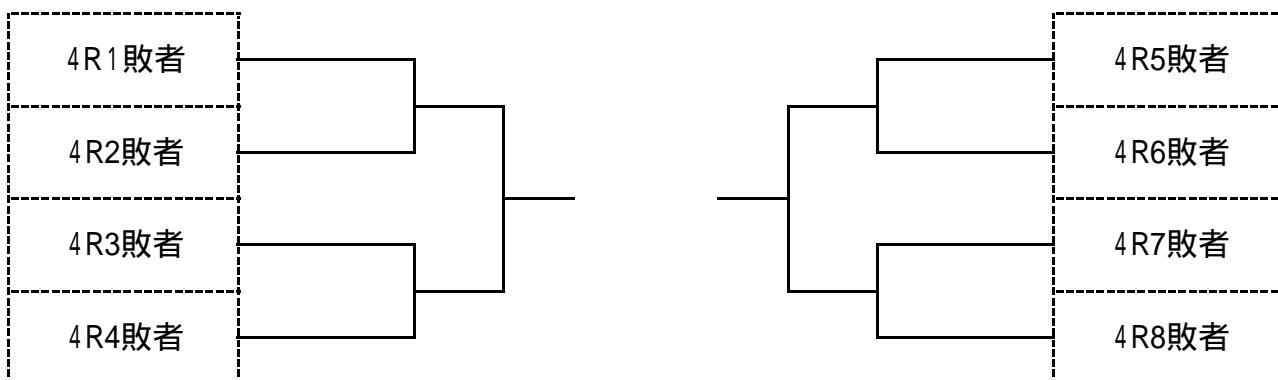
A級女子14・15代表決定トーナメント



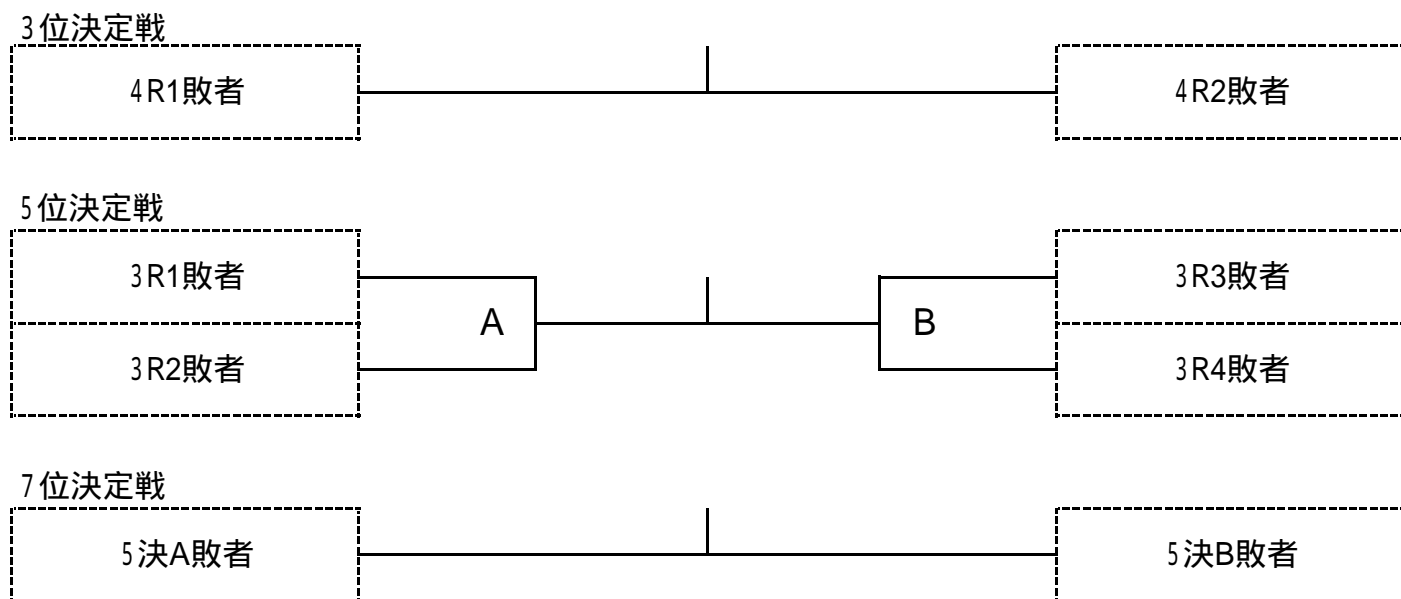
A級女子16代表決定戦



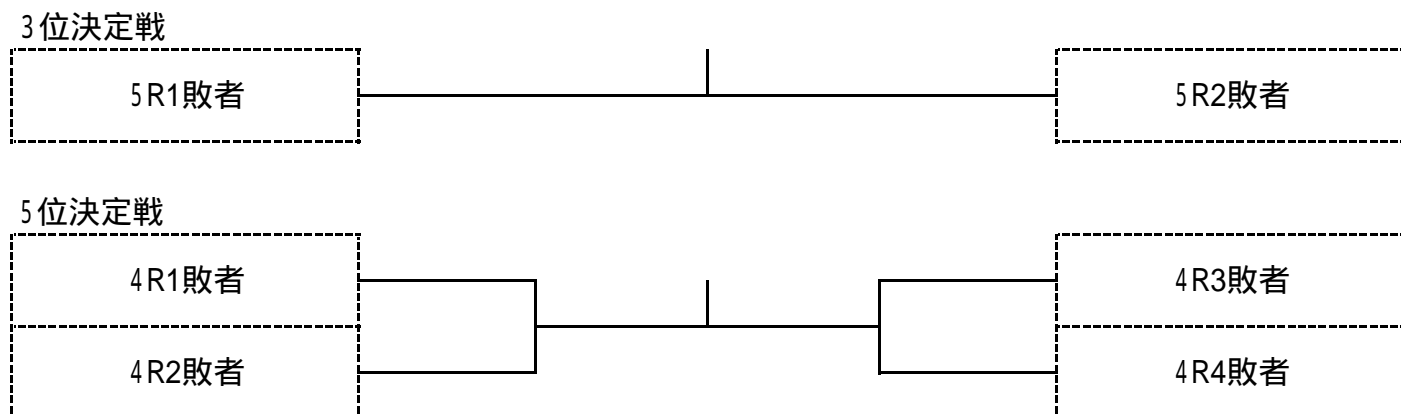
A級男子14・15代表決定トーナメント



A級女子ダブルス順位戦

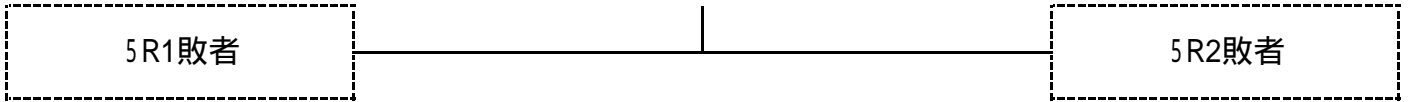


A級男子ダブルス順位戦

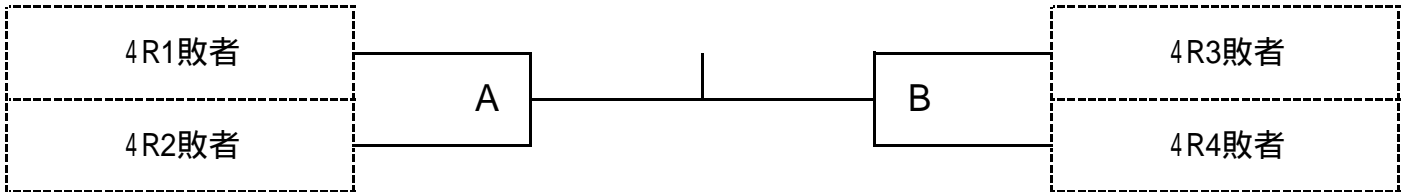


B級男子シングルス順位戦

3位決定戦



5位決定戦



7位決定戦

